

СБ

Перв. примен.

Справ. №

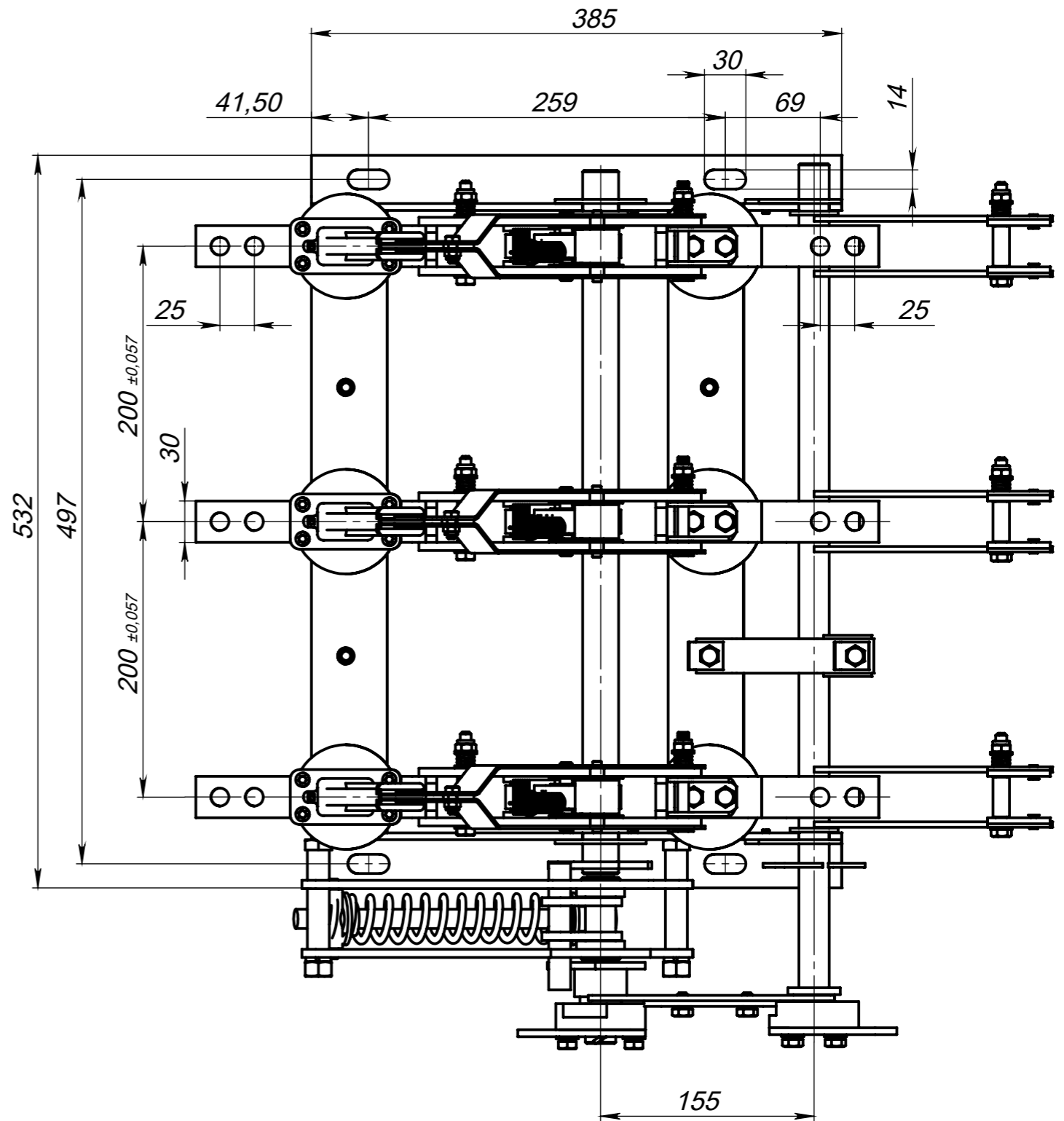
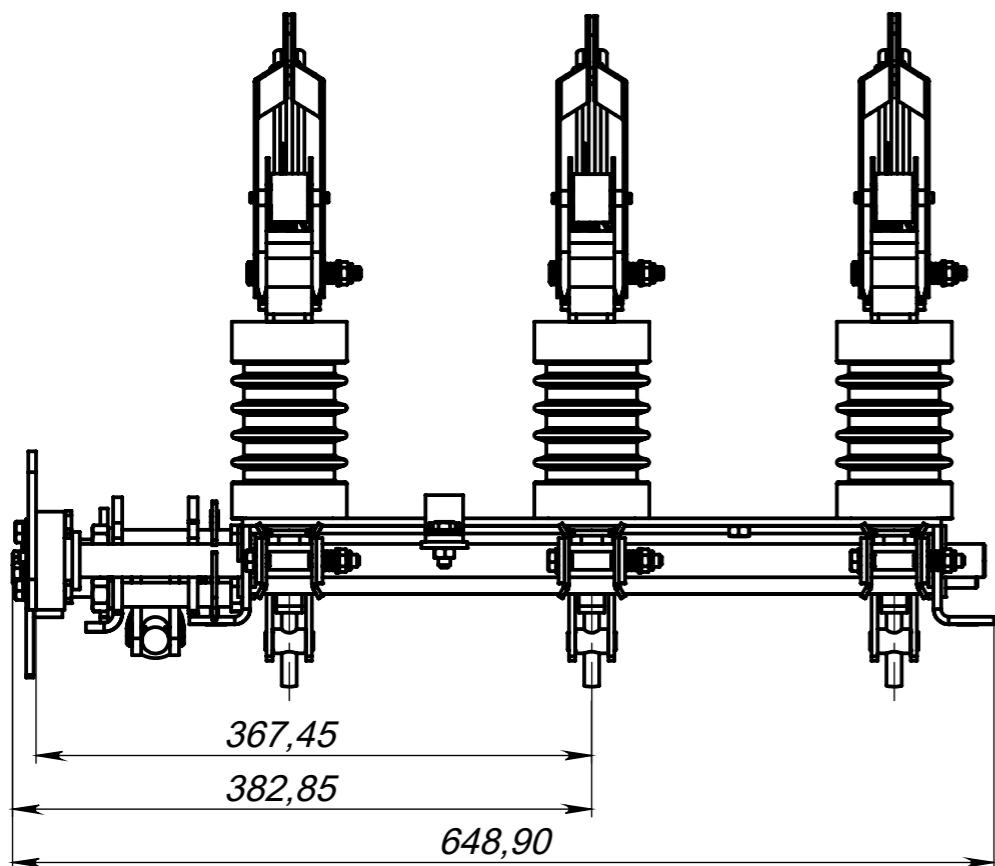
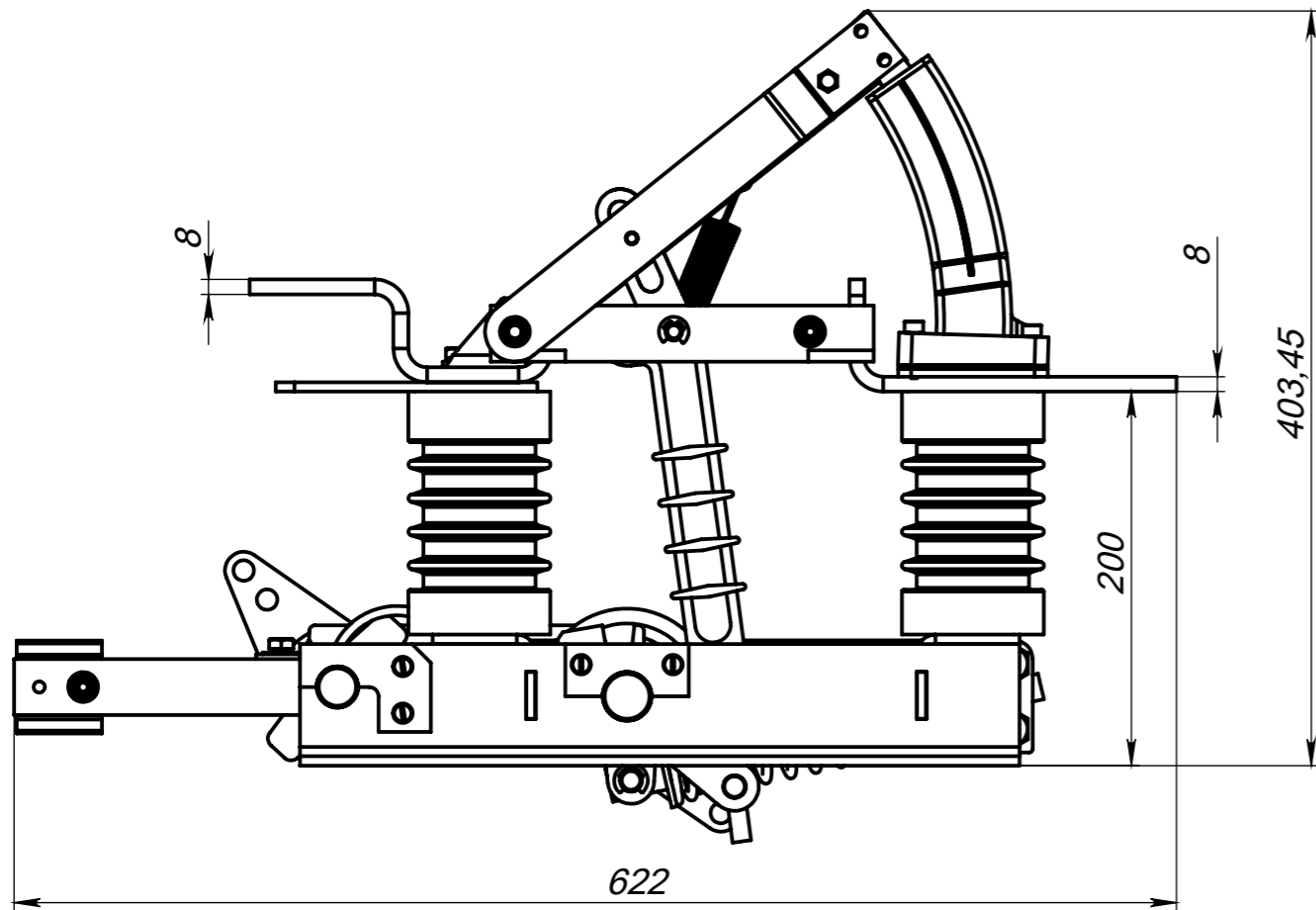
Подп. и дата

Инв. № дубл.

Взам. инв. №

Подп. и дата

Инв. № подл.



Изм.	Лист	№ докум.	Подп.	Дата
Разраб.				
Пров.				
Т. контр.				
Н. контр.				
Утв.				

ВНАЛ-СТ10/630-20-ИЗ У2

Лит. Масса Масштаб

35501.49 1:10

Лист 1 Листов 5

СБ

Перв. примен.

Справ. №

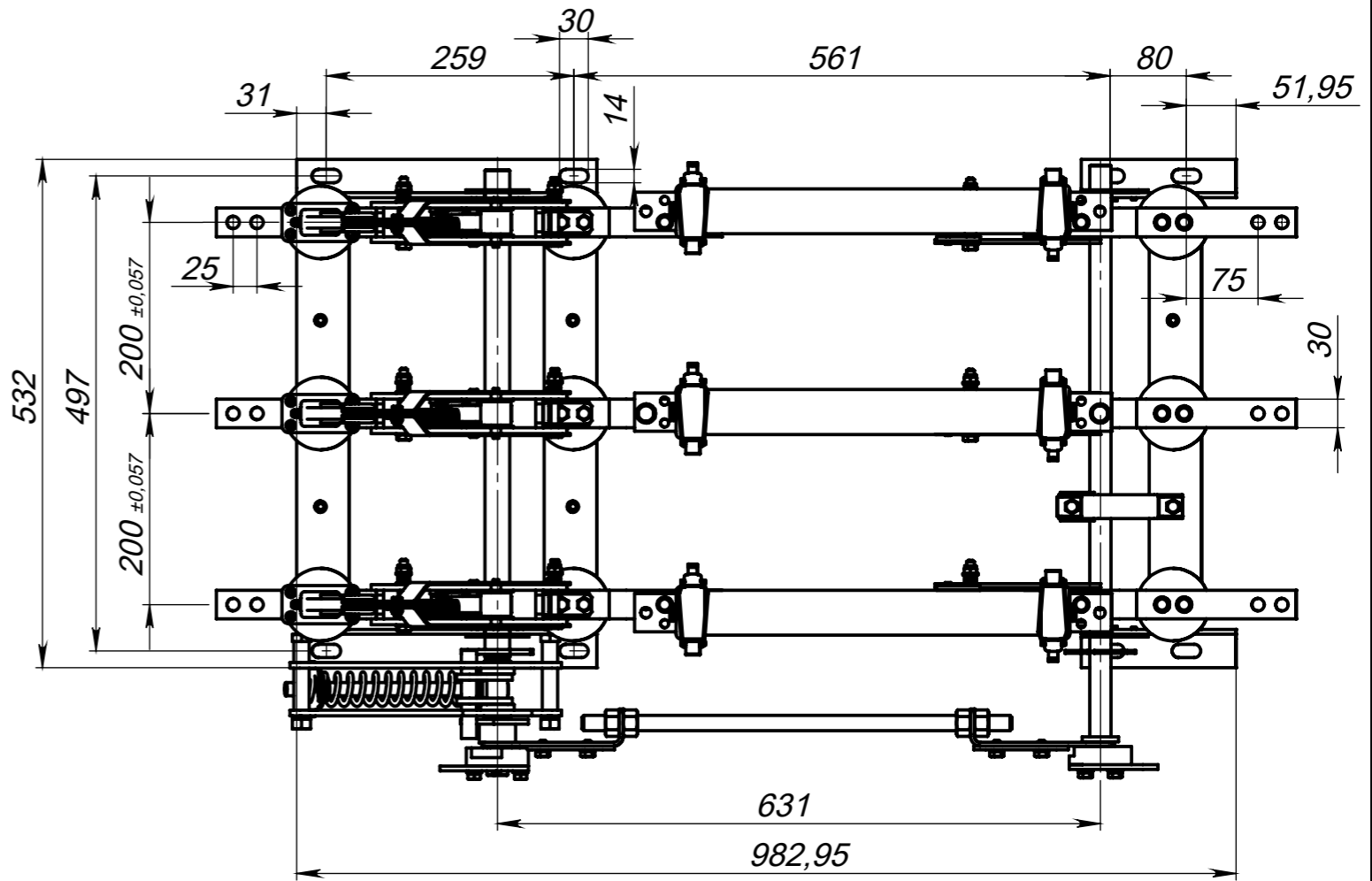
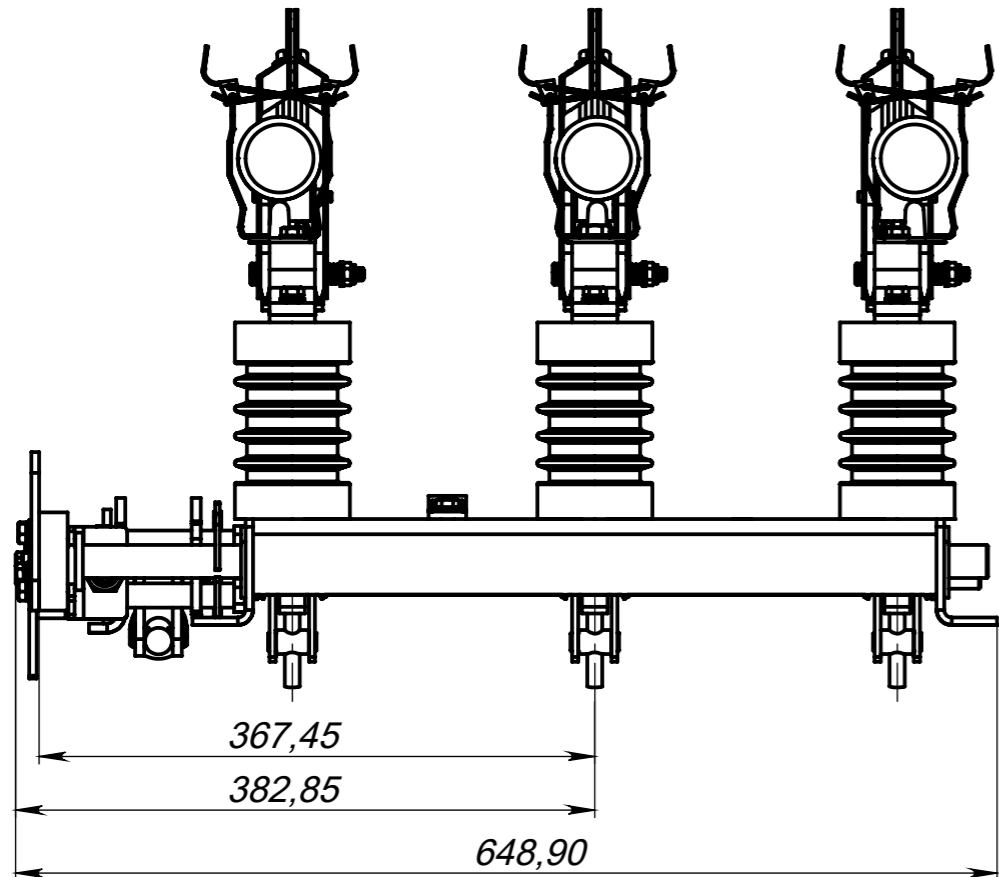
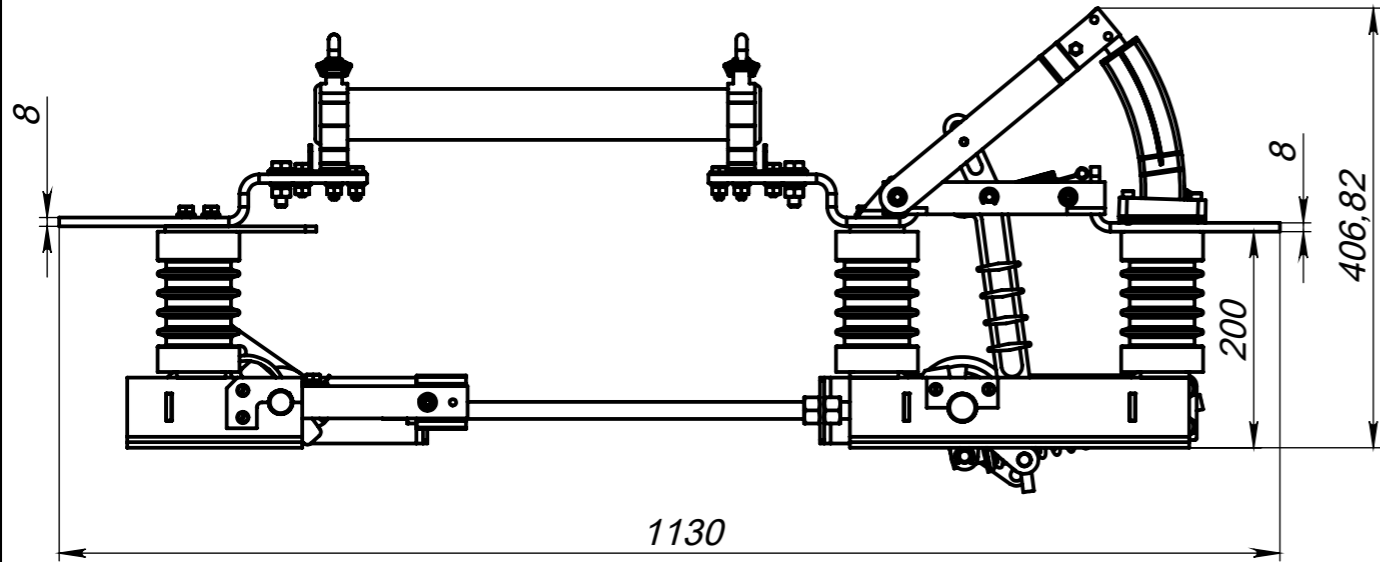
Подп. и дата

Инв. № дубл.

Взам. инв. №

Подп. и дата

Инв. № подл.



Изм.	Лист	№ докум.	Подп.	Дата
Разраб.				
Пров.				
Т. контр.				
Н. контр.				
Утв.				

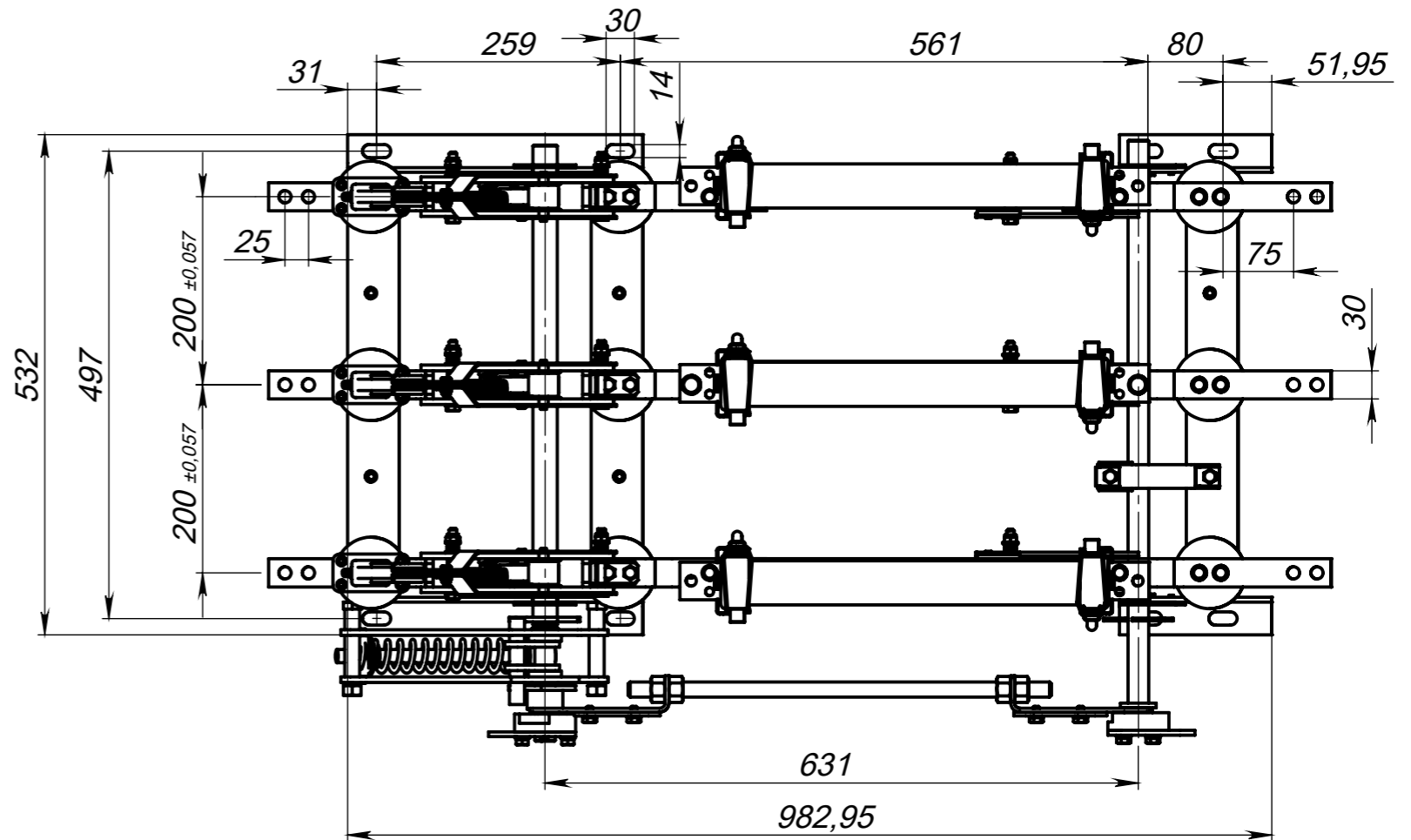
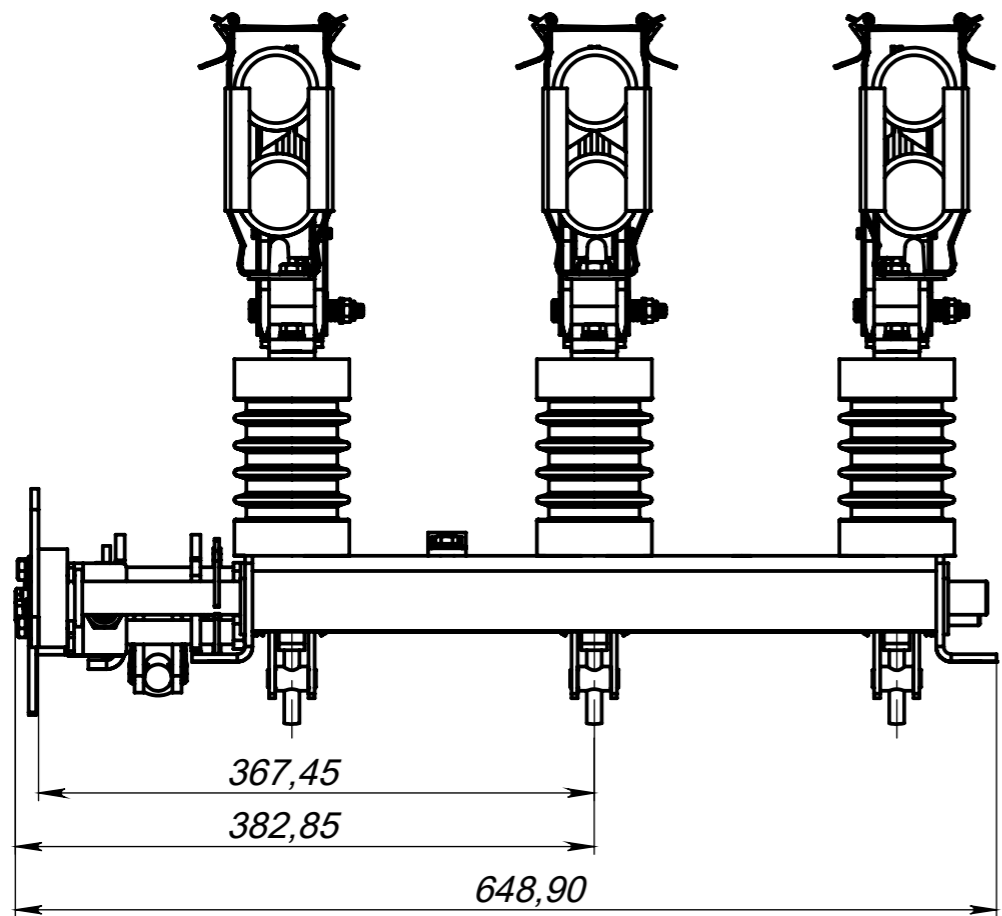
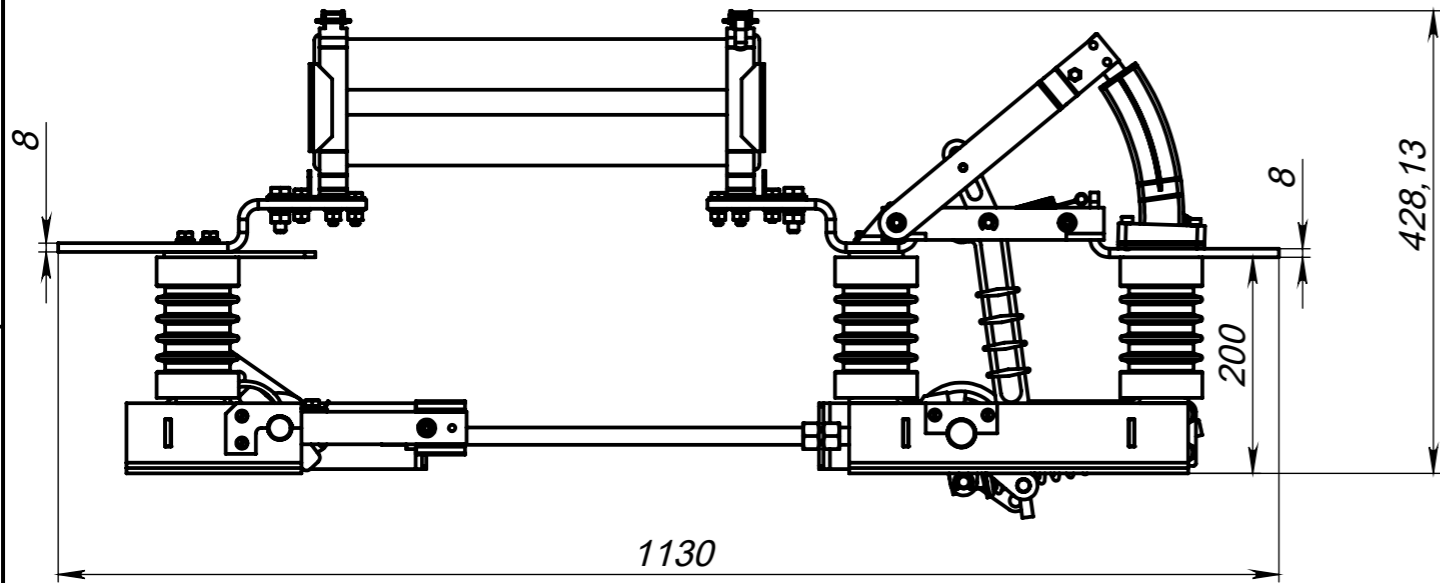
ВНАЛ-СТ10/630-20-ИЗ ПТ 1.2 У2

Лит. Масса Масштаб

51232.06 1:10

Лист 2 Листов 5

СБ



Перв. примен.

Справ. №

Подп. и дата

Инв. № дубл.

Взам. инв. №

Подп. и дата

Инв. № подл.

ВНАЛ-СТ10/630-20-ИЗ ПТ 1.3 У2

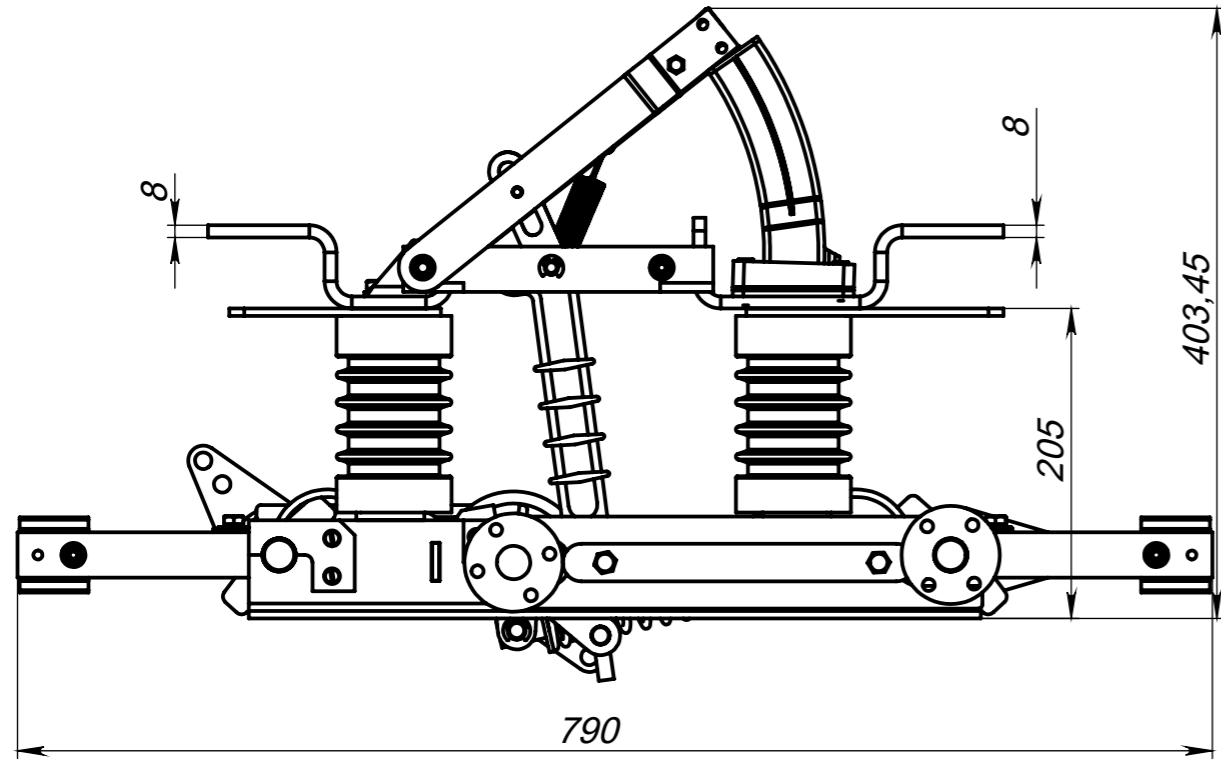
Изм.	Лист	№ докум.	Подп.	Дата
Разраб.				
Пров.				
Т. контр.				
Н. контр.				
Утв.				

Лит.	Масса	Масштаб
	57293,26	1:10
Лист 3		Листов 5

СБ

Перв. примен.

Справ. №



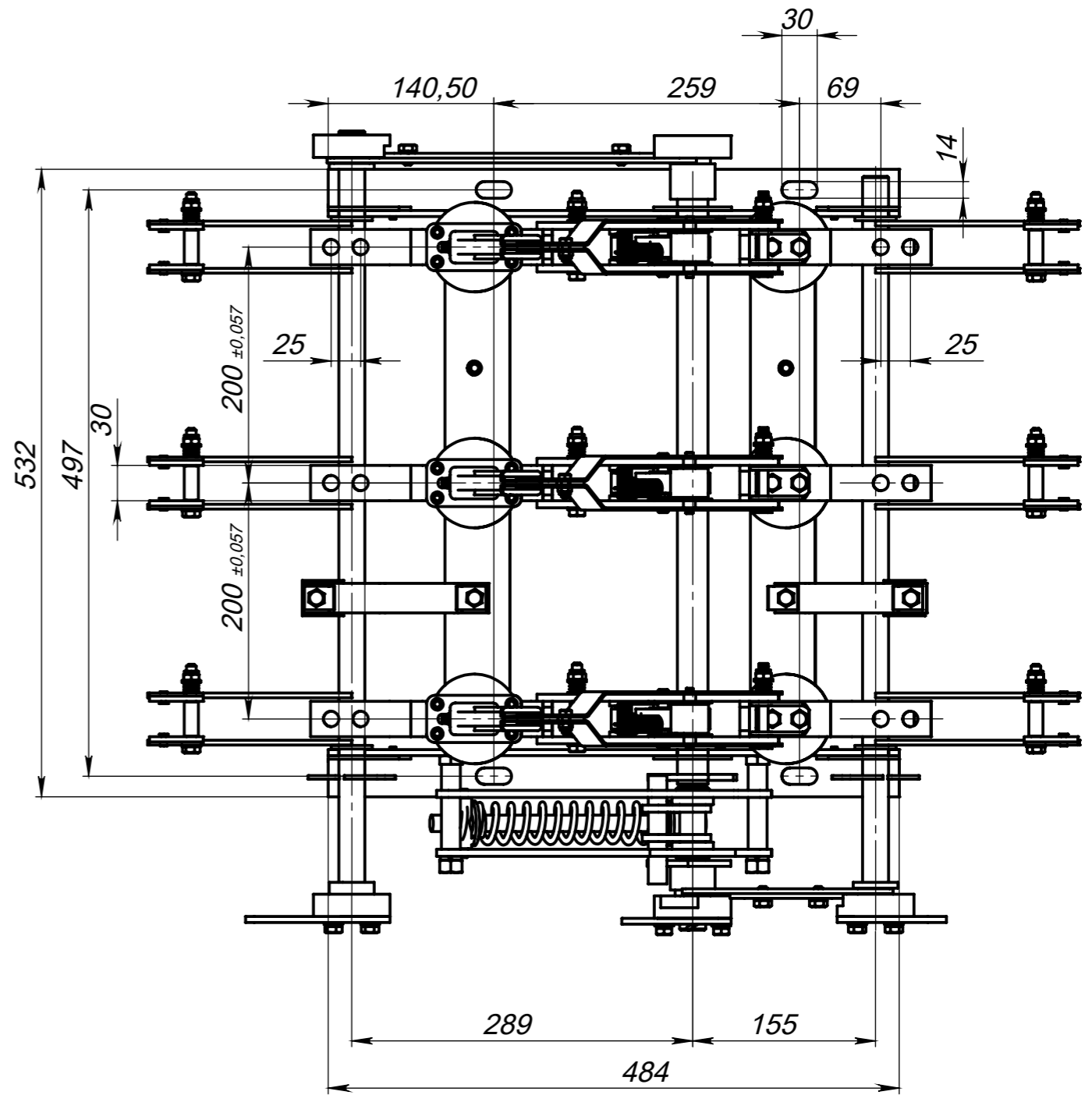
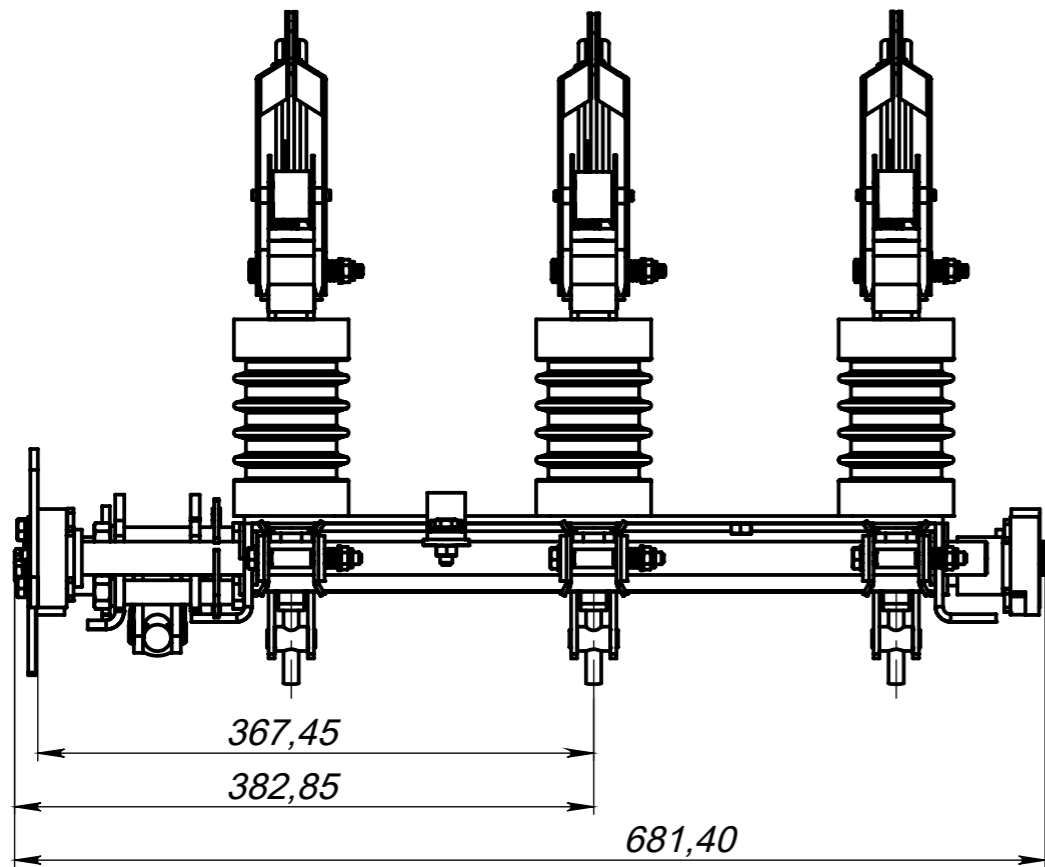
Подп. и дата

Инв. № дубл.

Взам. инв. №

Подп. и дата

Инв. № подл.



Изм.	Лист	№ докум.	Подп.	Дата
Разраб.				
Пров.				
Т. контр.				
Н. контр.				
Утв.				

ВНАЛ-СТ10/630-20-IIIз У2

Лит.	Масса	Масштаб
	43501.91	1:10
Лист 4		Листов 5

СБ

Перв. примен.

Справ. №

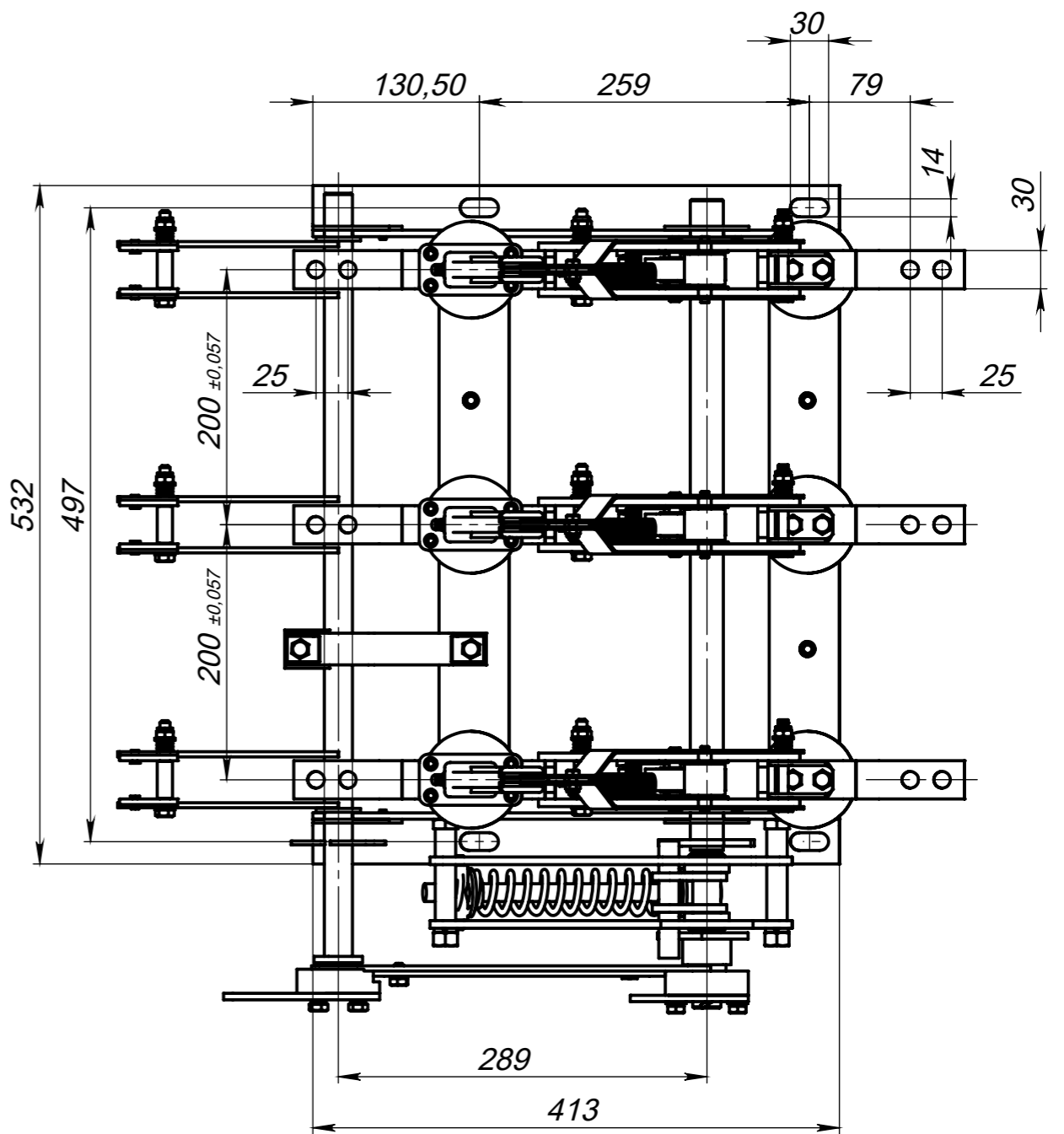
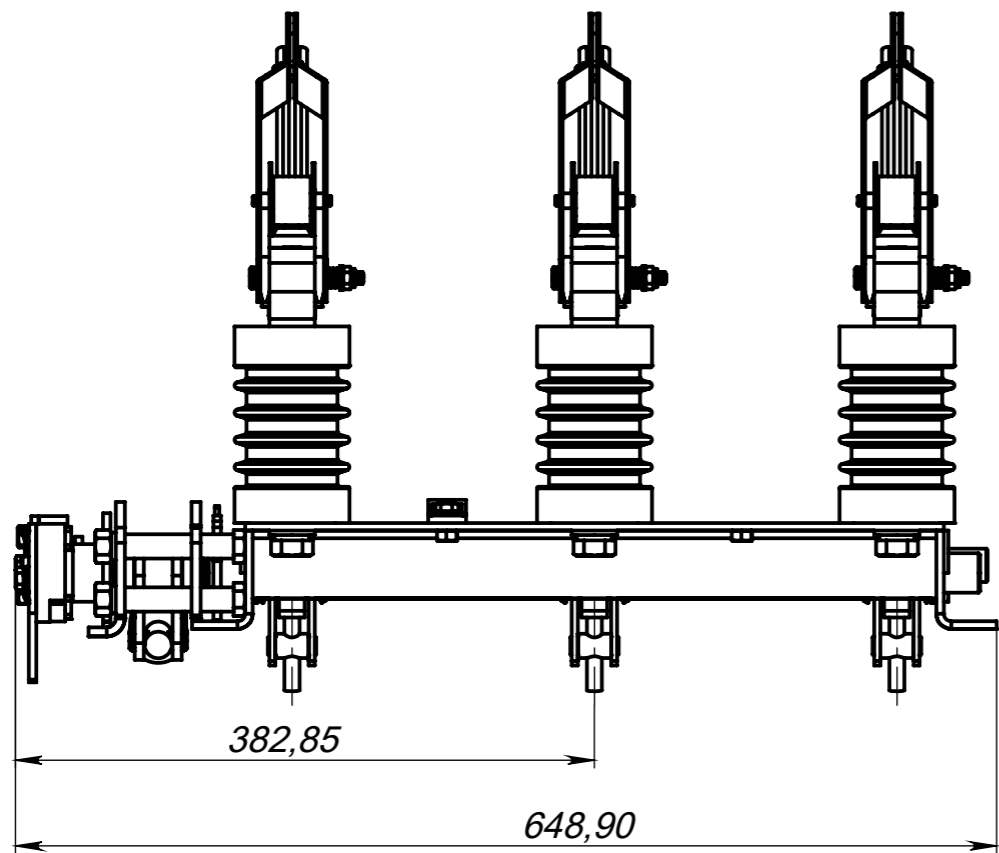
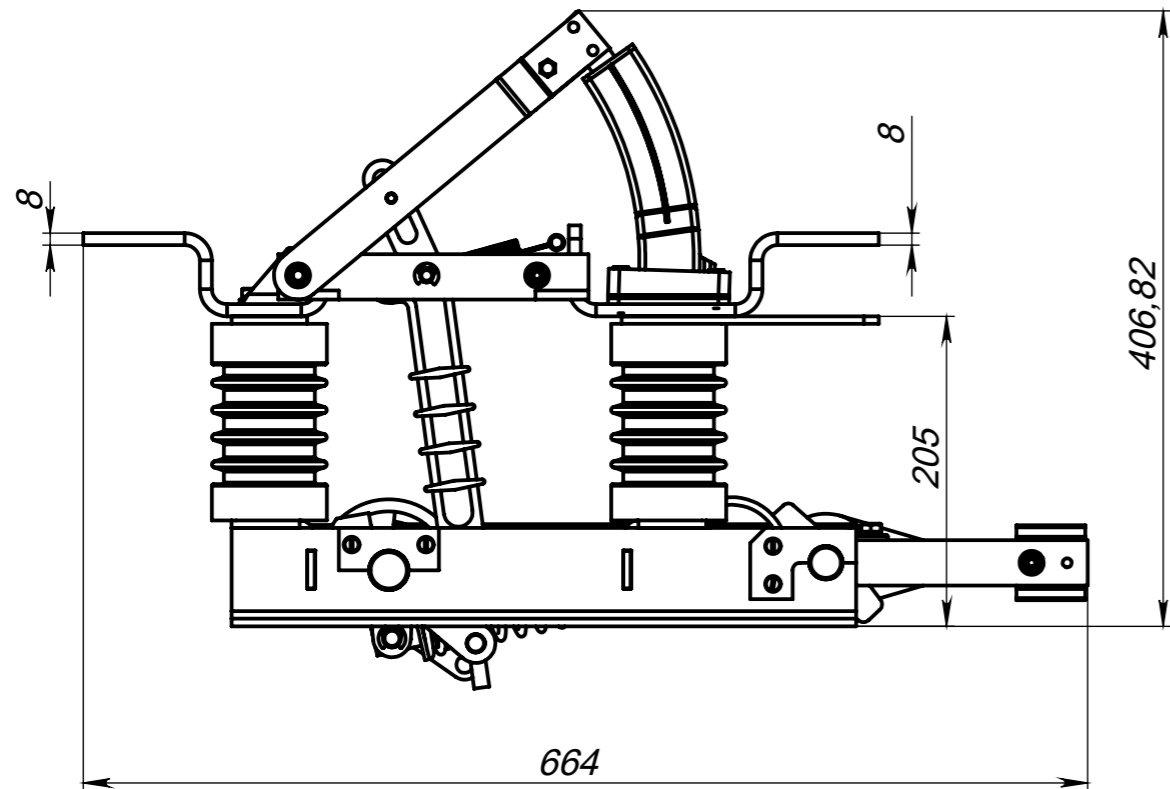
Подп. и дата

Инв. № дубл.

Взам. инв. №

Подп. и дата

Инв. № подл.



ВНАЛ-СТ10/630-20-Із У2

Изм.	Лист	№ докум.	Подп.	Дата
Разраб.				
Пров.				
Т. контр.				
Н. контр.				
Утв.				

Лит.	Масса	Масштаб
	36776.82	1:10
Лист 5		Листов 5