

СБ

Перв. примен.

Справ. №

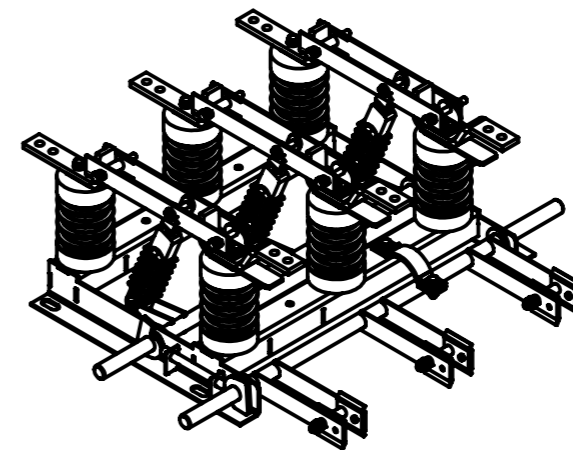
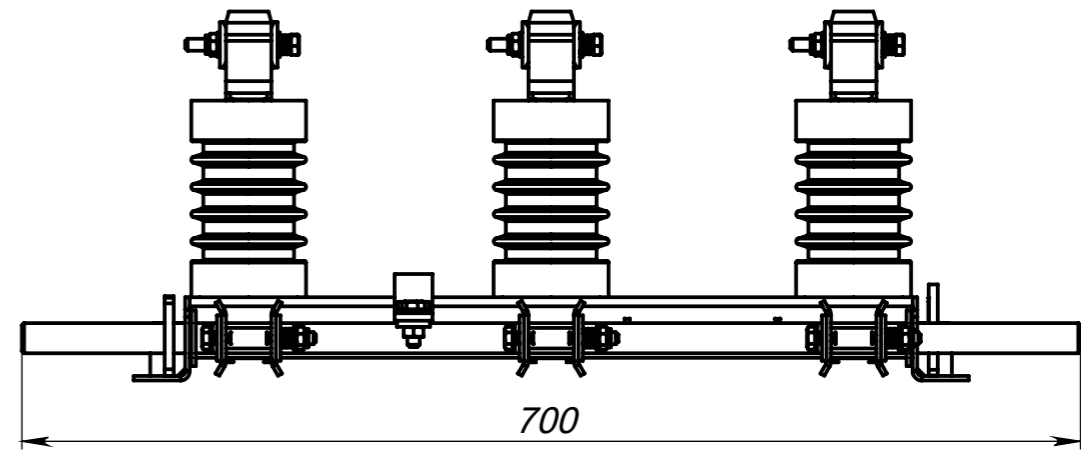
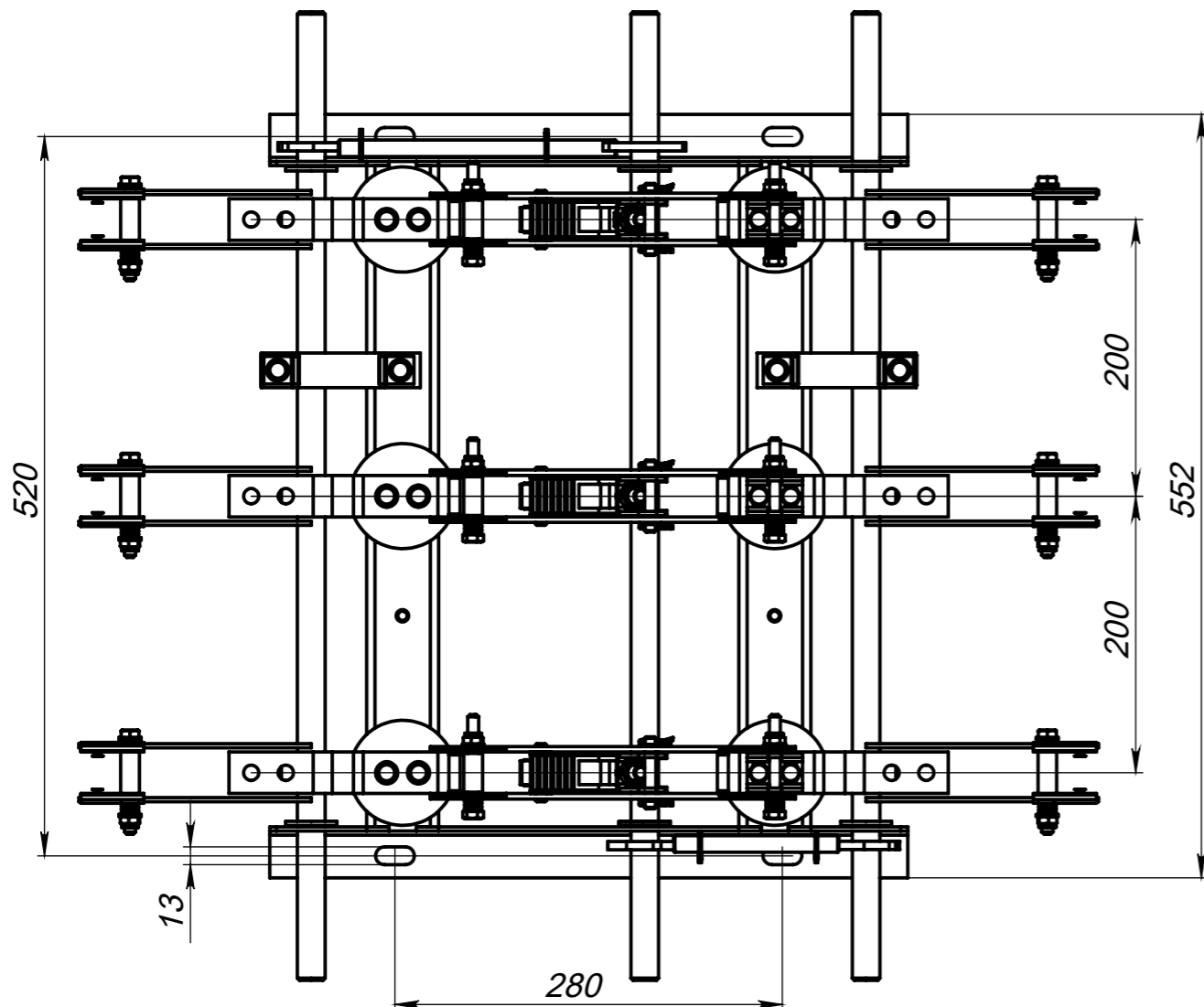
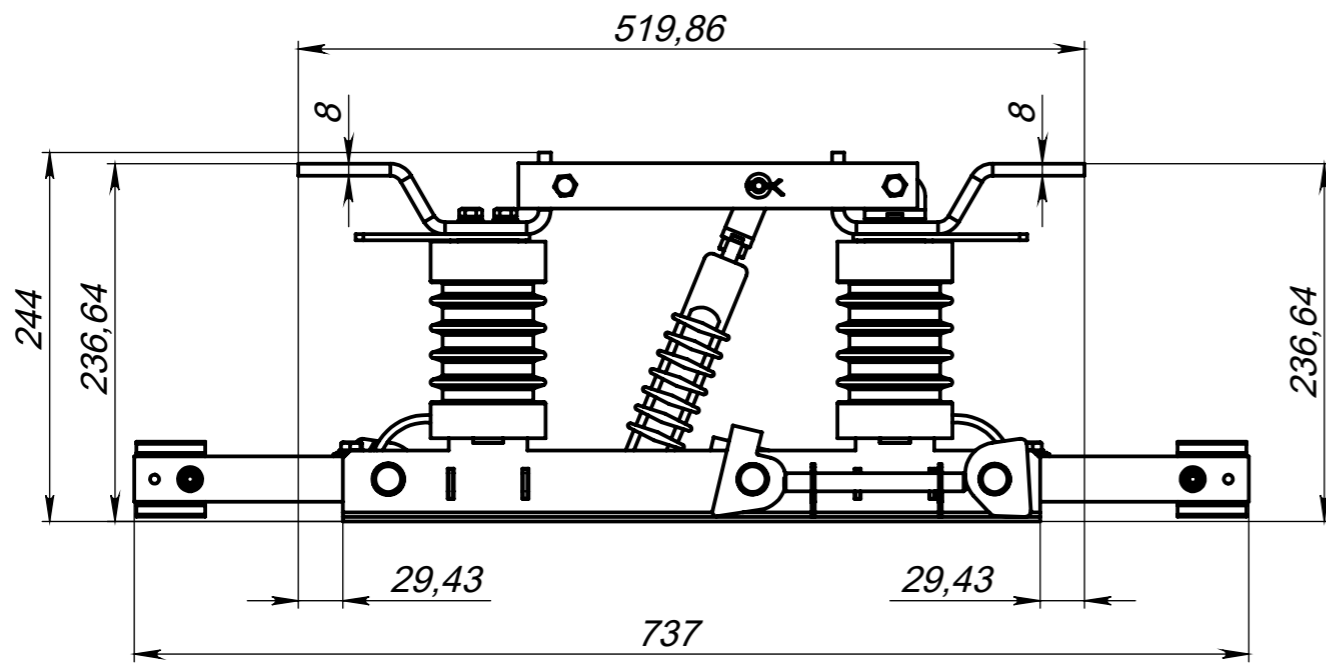
Подп. и дата

Взам. инв. №

Инв. № дубл.

Подп. и дата

Инв. № подл.



				<b>РВЗ-10/630 III</b>			
				<b>Разъединитель РВЗ-СТ</b>			
Изм.	Лист	№ докум.	Подп.	Дата	Лит.	Масса	Масштаб
Разраб.						26706.03	1:5
Пров.					Лист 3		Листов 31
Т. контр.					<b>АО "СТ"</b>		
Н. контр.							
Утв.							