

СБ

Перв. примен.

Справ. №

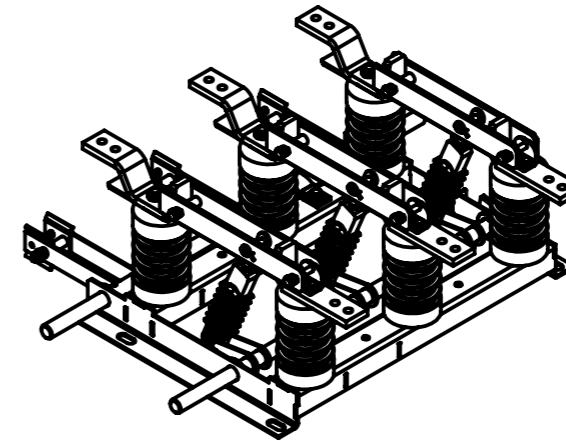
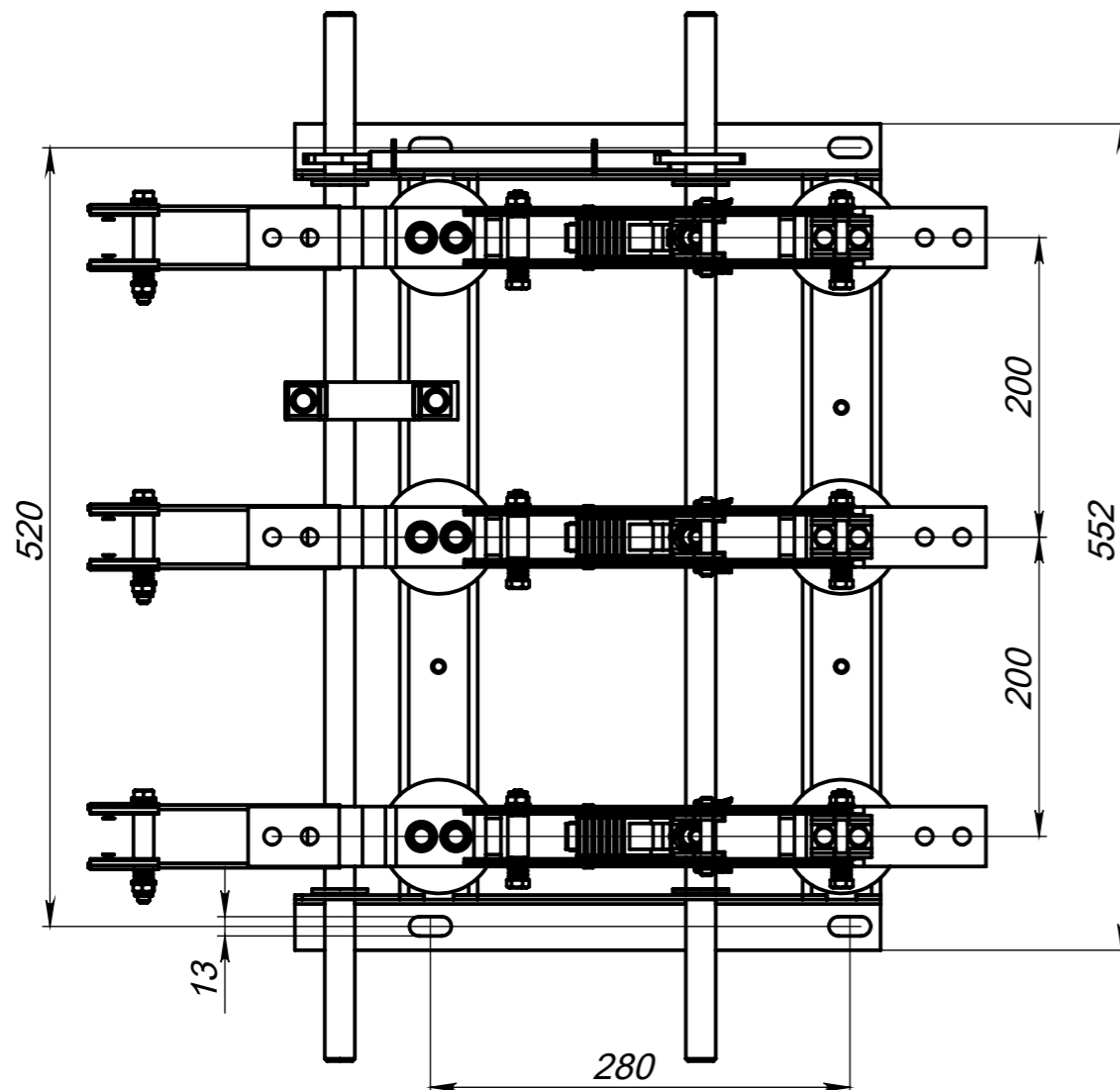
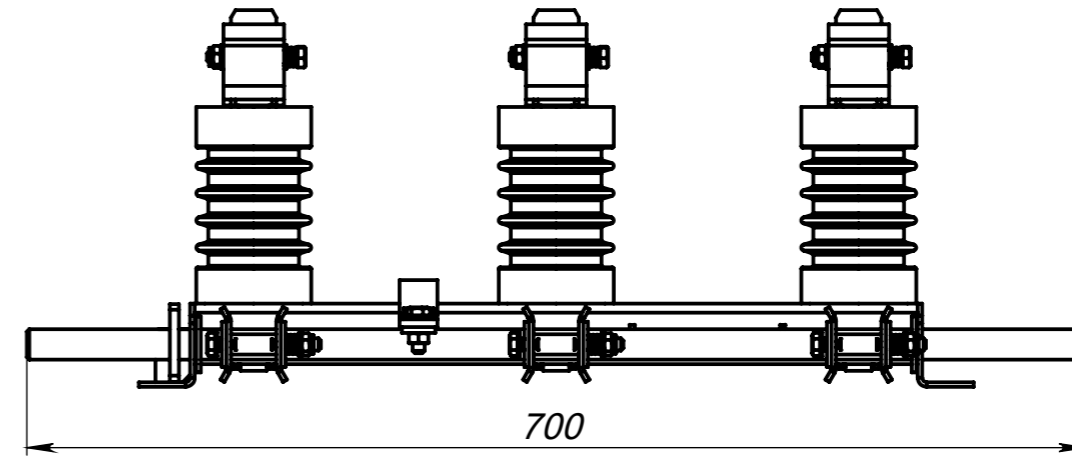
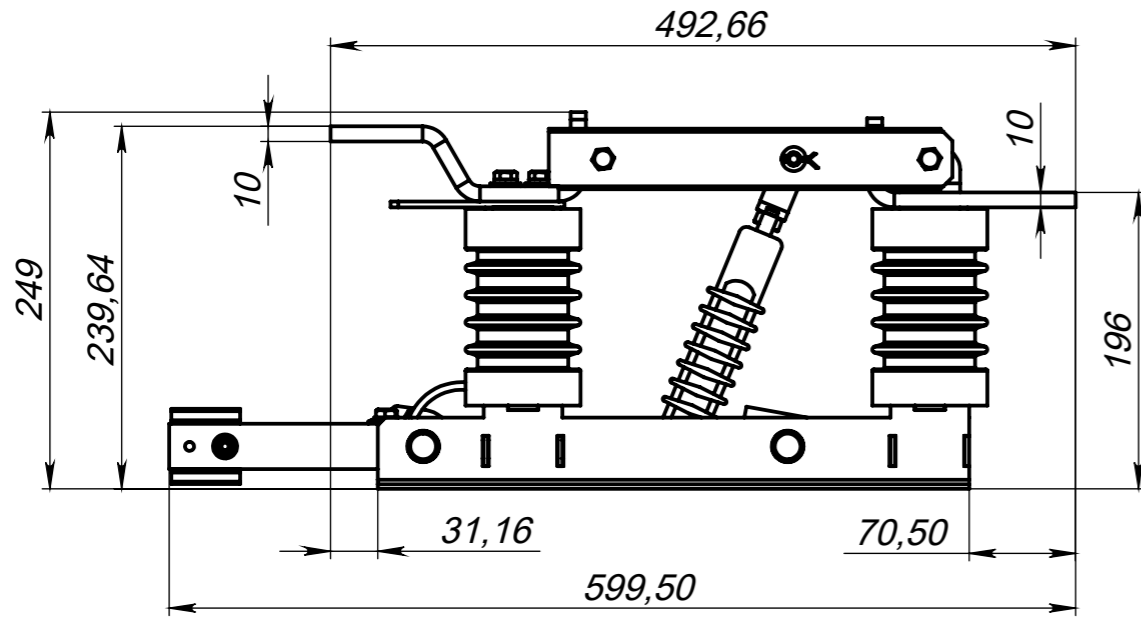
Подп. и дата

Взам. инв. №

Инв. № дубл.

Подп. и дата

Инв. № подл.



				РВЗ-10/1000 I			
				Разъединитель РВЗ-СТ			
Изм.	Лист	№ докум.	Подп.	Дата	Лит.	Масса	Масштаб
Разраб.						24879.91	1:5
Пров.					Лист 8		Листов 31
Т. контр.					АО "СТ"		
Н. контр.							
Утв.							