

СД

Перв. примен.

Справ. №

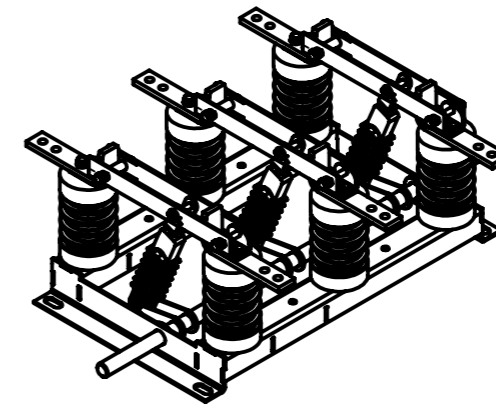
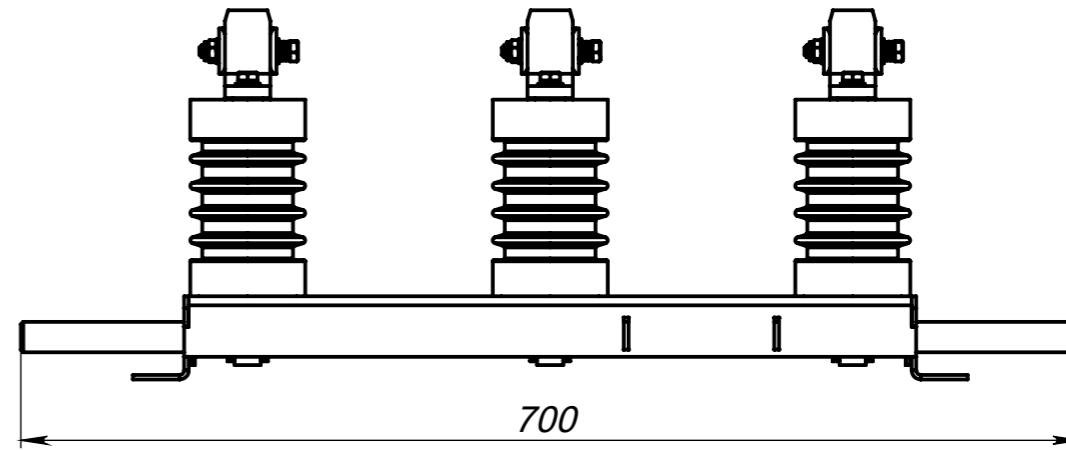
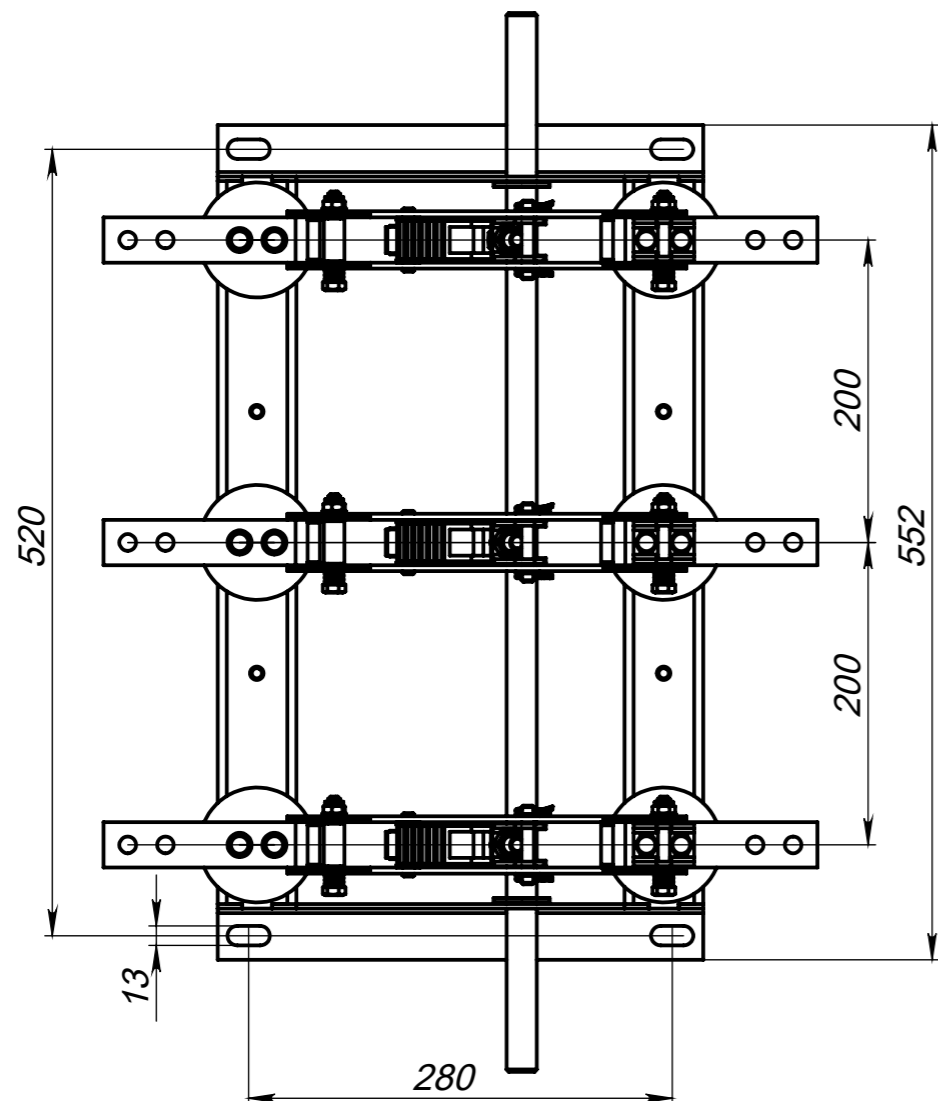
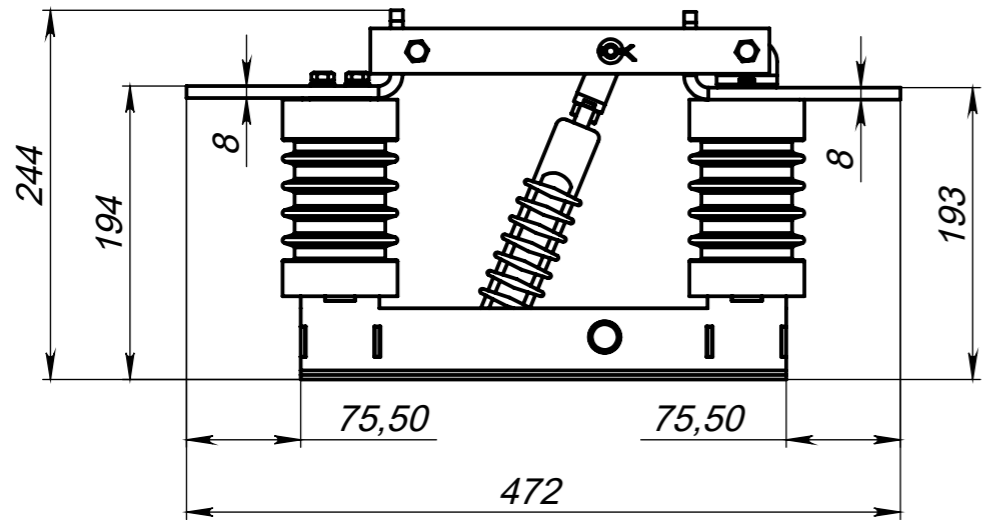
Подп. и дата

Взам. инв. №

Инв. № дубл.

Подп. и дата

Инв. № подл.



| | | | | | | | |
|-----------|------|----------|-------|------|-----------------------------|----------|---------|
| | | | | | РВ-10/630 | | |
| | | | | | Разъединитель РВЗ-СТ | | |
| Изм. | Лист | № докум. | Подп. | Дата | Лит. | Масса | Масштаб |
| Разраб. | | | | | | 18013.75 | 1:5 |
| Пров. | | | | | Лист 9 Листов 31 | | |
| Т. контр. | | | | | АО "СТ" | | |
| Н. контр. | | | | | | | |
| Утв. | | | | | | | |