

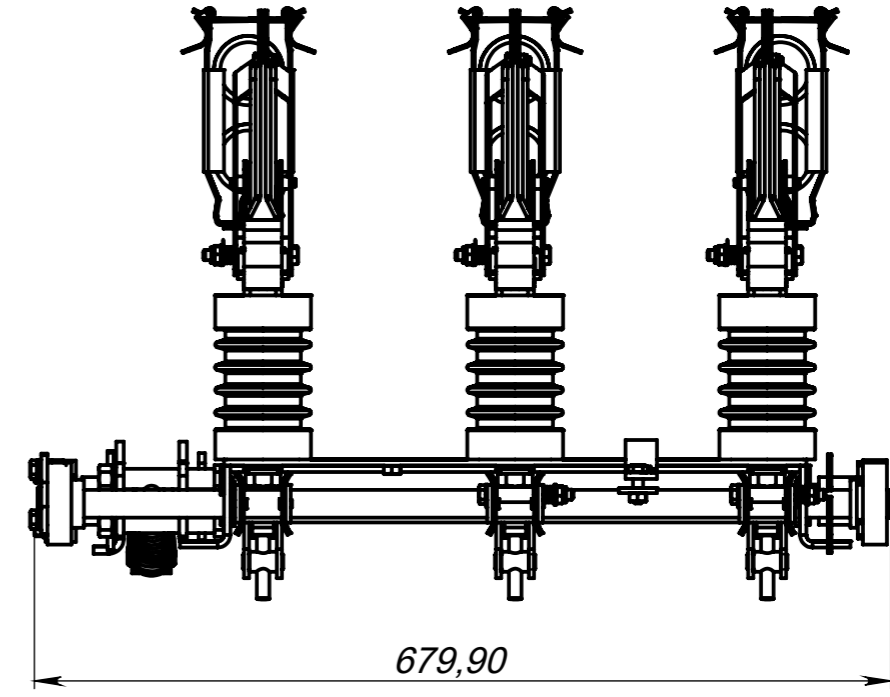
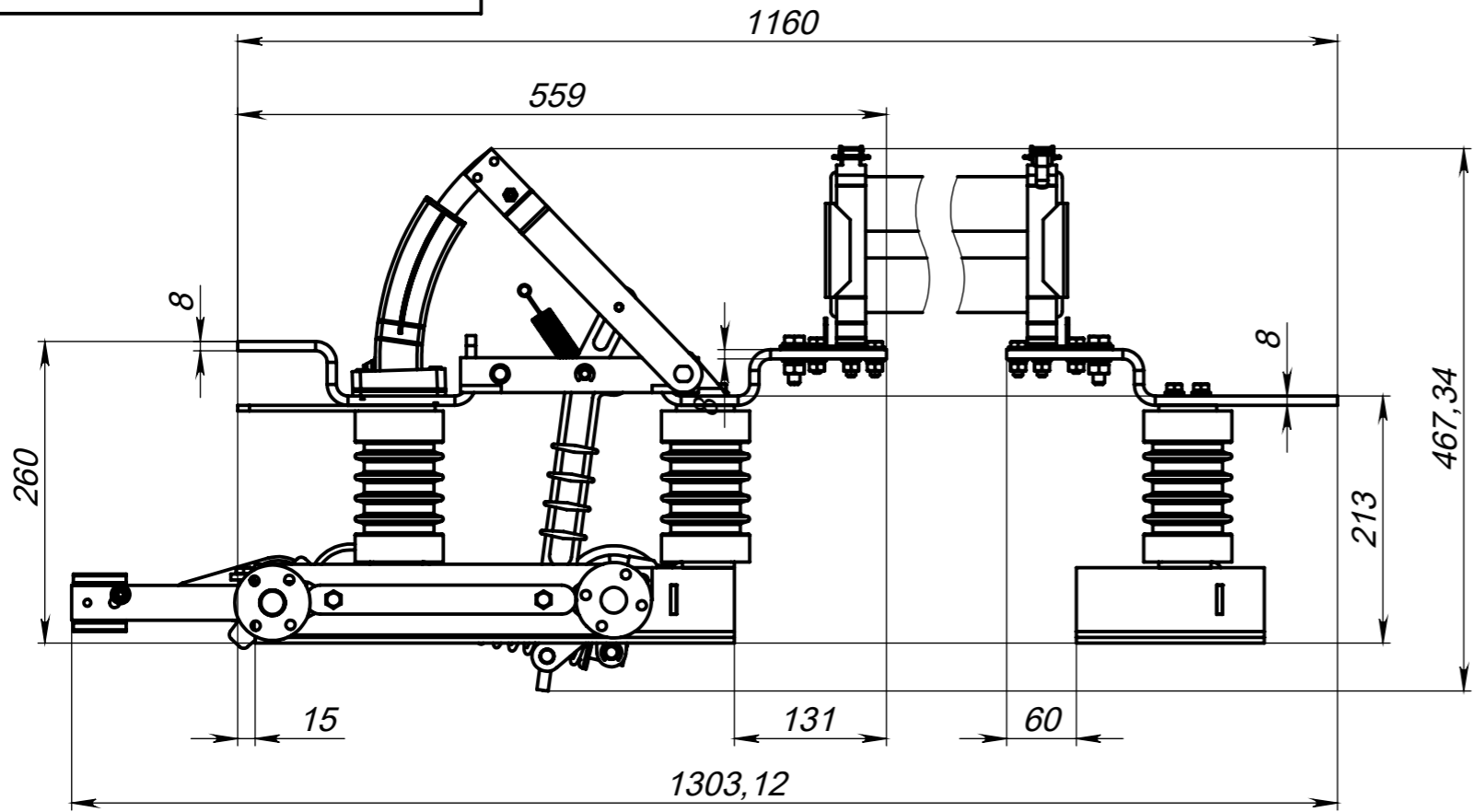
СБ

2

1

Перв. примен.

Справ. №



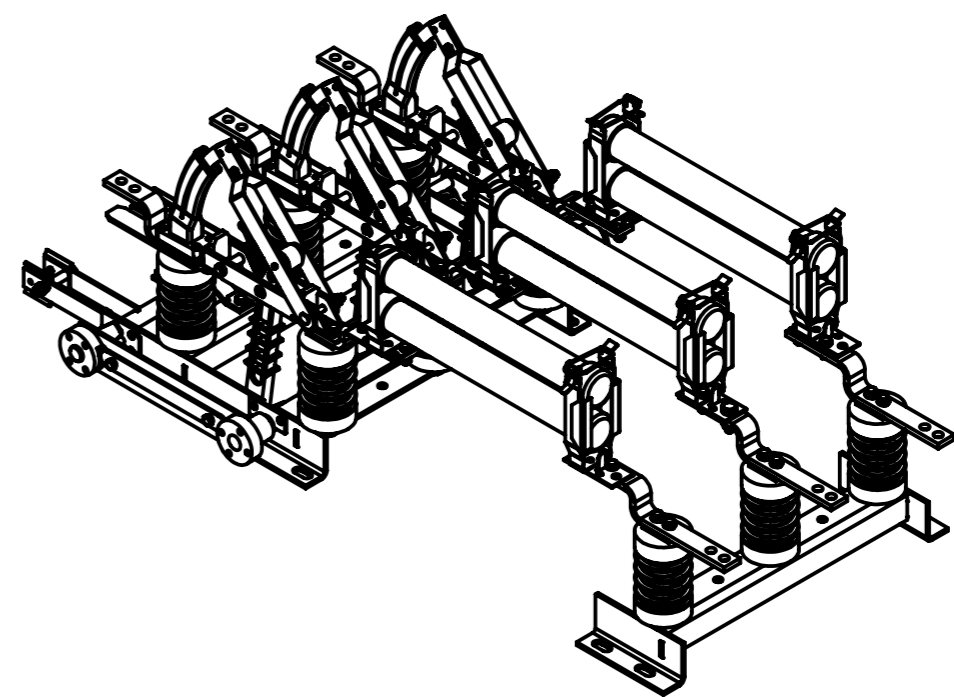
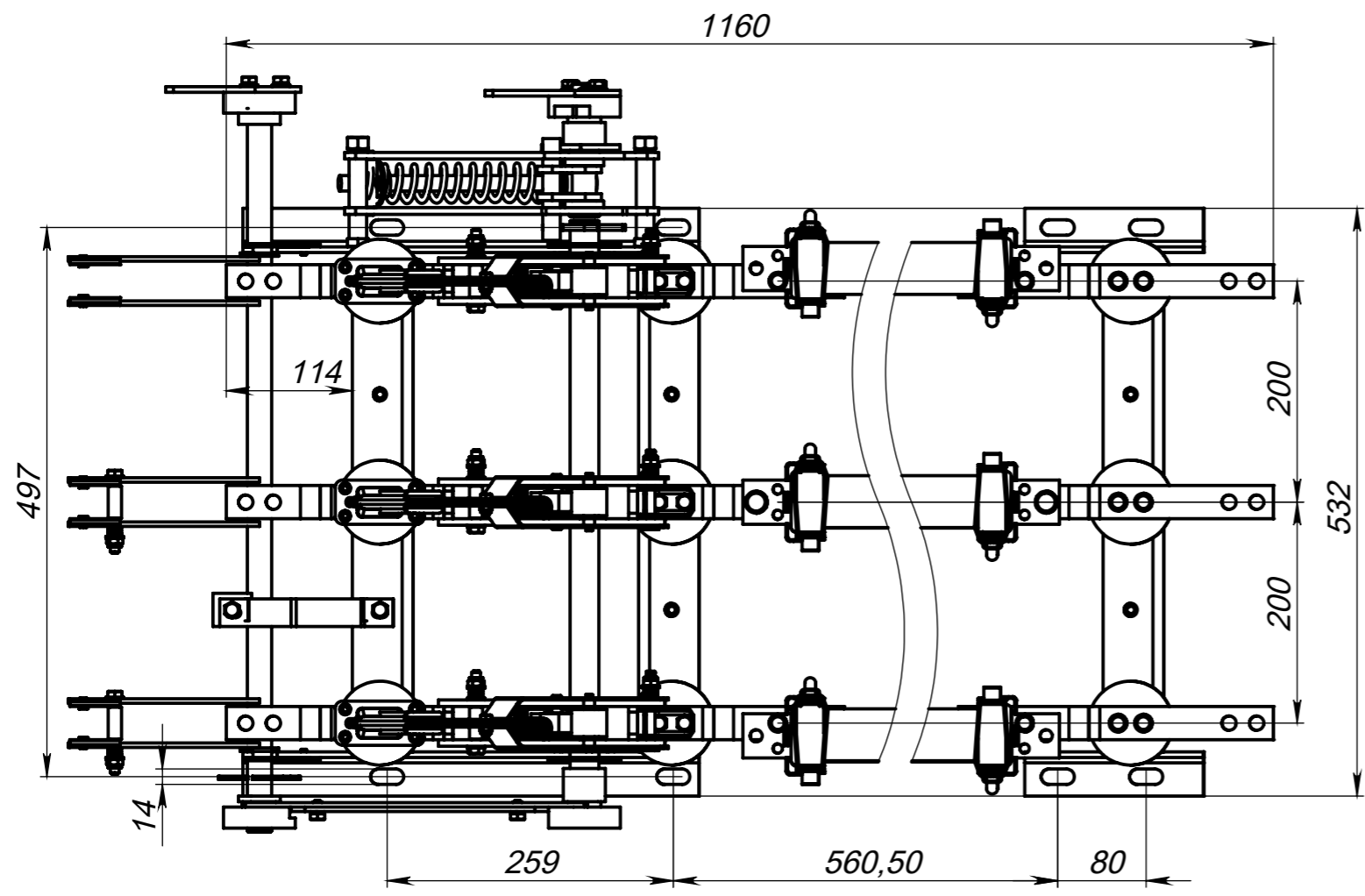
Подп. и дата

Инв. № дубл.

Взам. инв. №

Подп. и дата

Инв. № подл.



				ВНА-СТ-П-10/630(400)-20-Із ПТ 1.3 У2				
Изм.	Лист	№ докум.	Подп.	Дата	ВНА-СТ-П	Лит.	Масса	Масштаб
Разраб.							58861.97	1:5
Пров.						Лист 10	Листов 10	
Т. контр.						АО СТ		
Н. контр.								
Утв.								

2

1 Копировал

Формат А3

Файл: СТ3.0311.00.00.00.00 ВНА-СТ-П