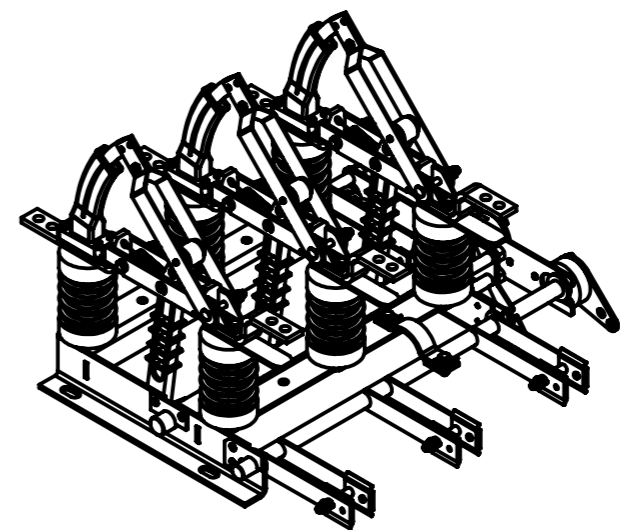
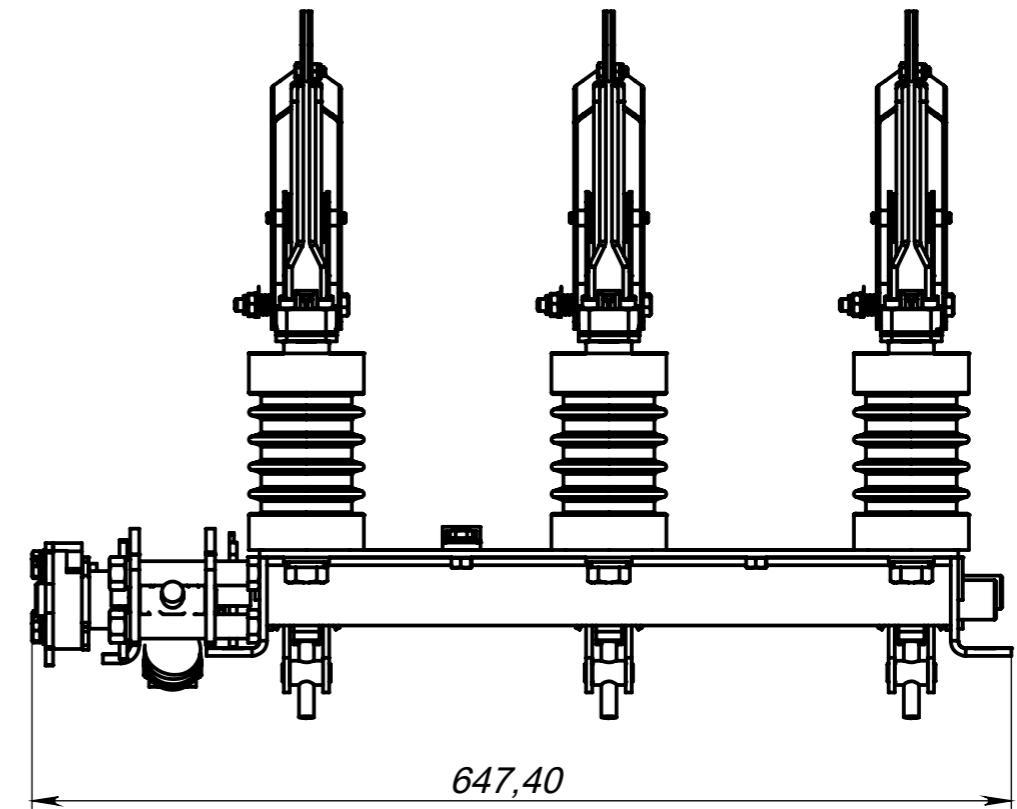
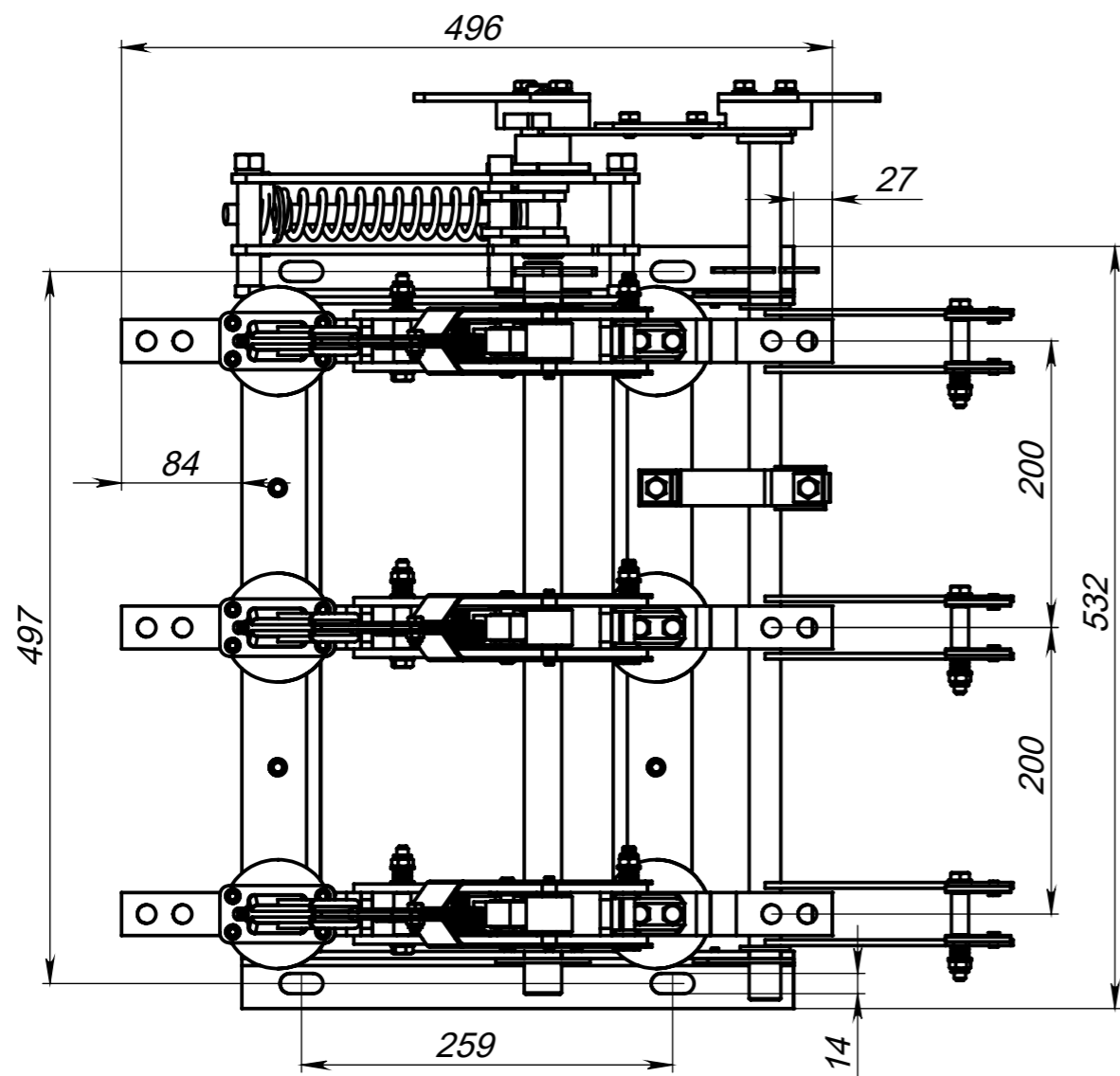
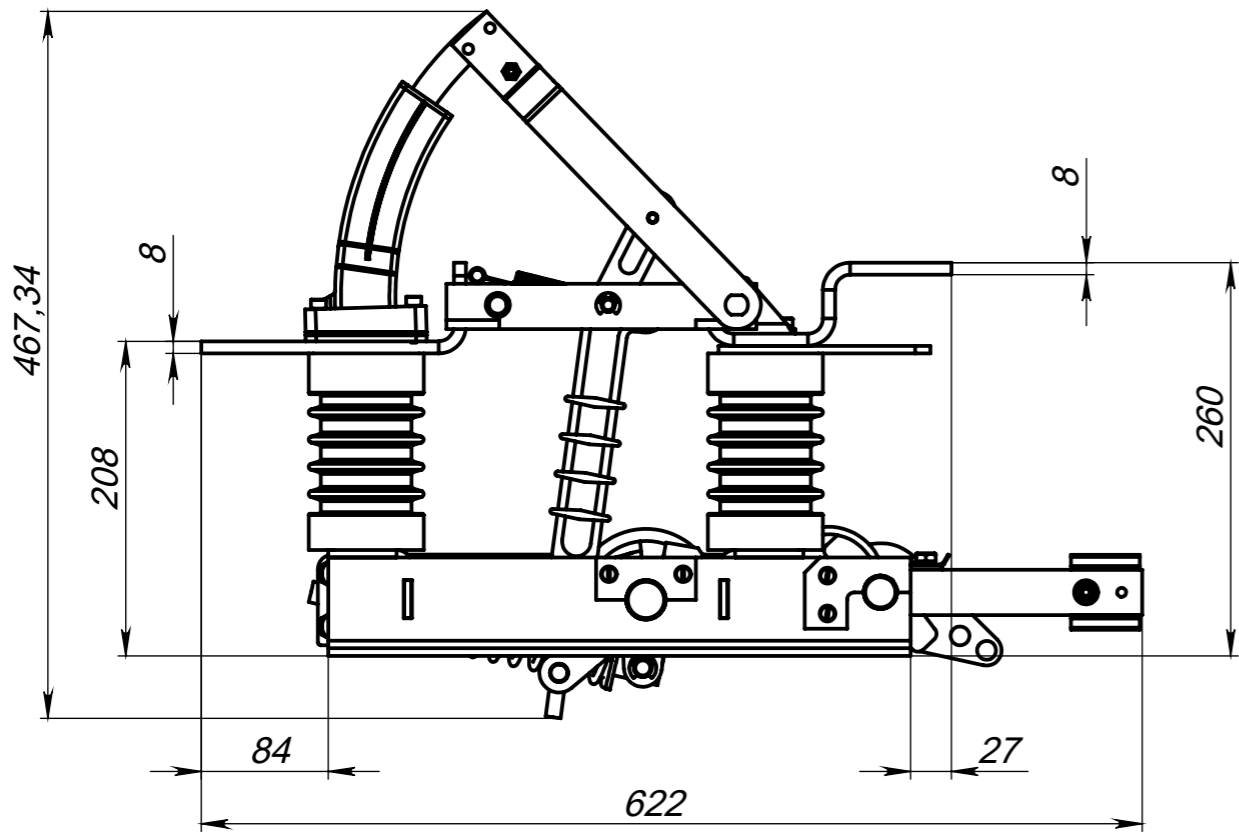


СБ



				<b>ВНА-СТ-П-10/630(400)-20-IIз У2</b>			
Изм.	Лист	№ докум.	Подп.	Дата	Лит.	Масса	Масштаб
Разраб.						35386.03	1:5
Пров.					Лист 1	Листов 10	
Т. контр.					АО СТ		
Н. контр.							
Утв.							

Перв. примен. / Справ. № / Подп. и дата / Инв. № дубл. / Взам. инв. № / Подп. и дата / Инв. № подл.