

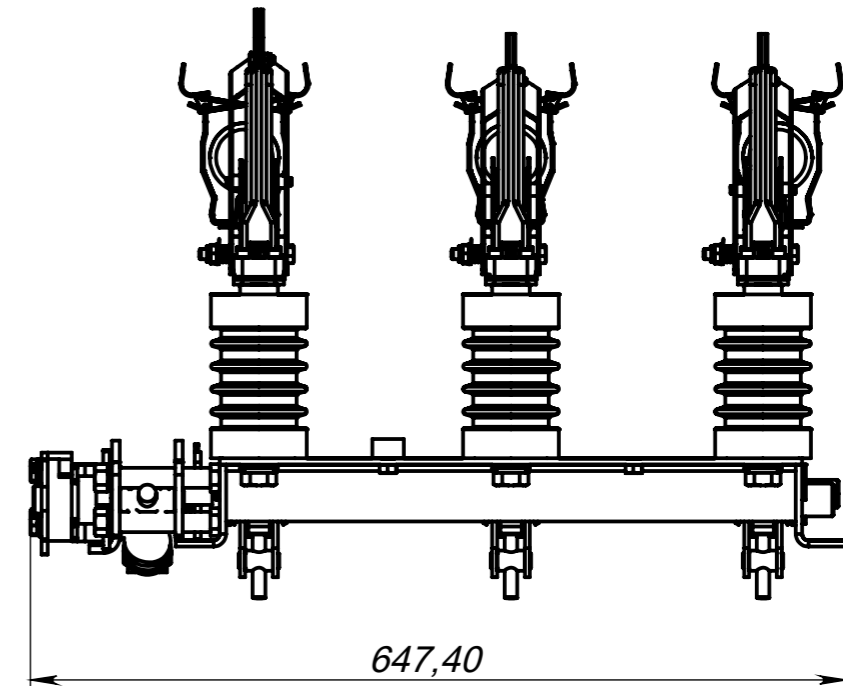
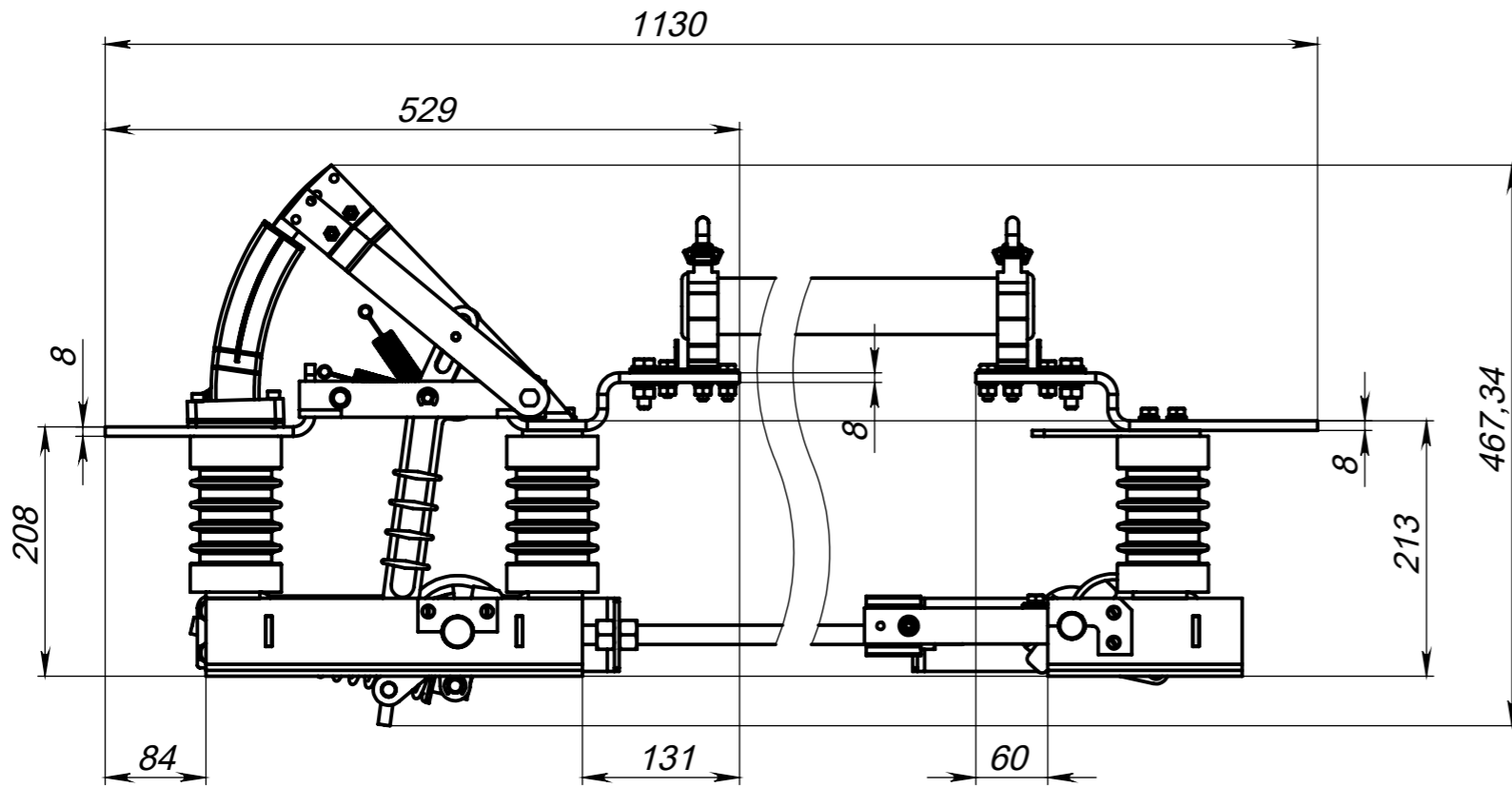
СВ

2

1

Перв. примен.

Справ. №



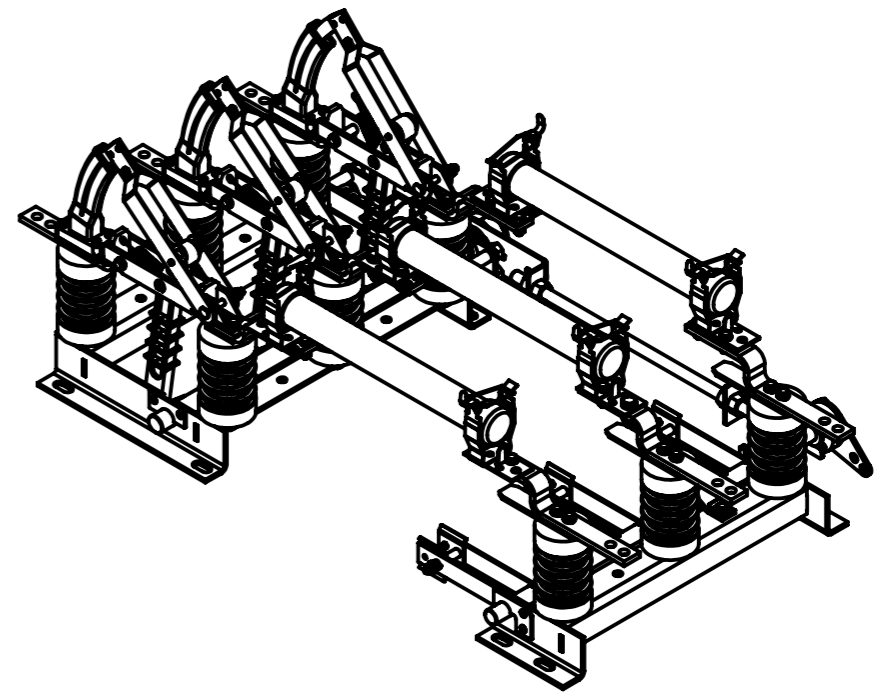
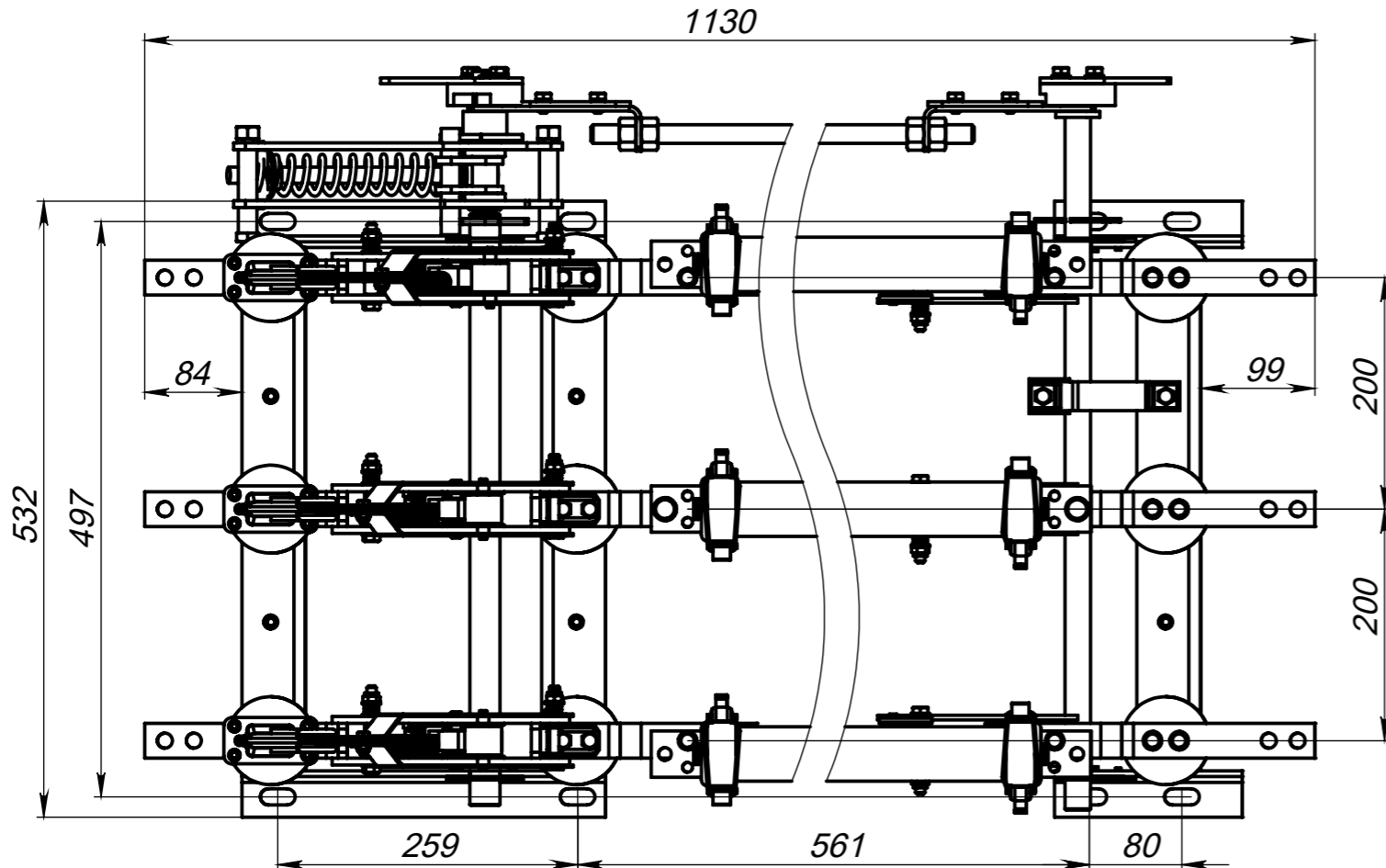
Подп. и дата

Взам. инв. №

Инв. № дубл.

Подп. и дата

Инв. № подл.



				ВНА-СТ-П-10/630(400)-20-IIз ПТ 1.2 У2			
Изм.	Лист	№ докум.	Подп.	Дата	Лит.	Масса	Масштаб
Разраб.						51096.18	1:5
Пров.					Лист 2		Листов 10
Т. контр.					АО СТ		
Н. контр.							
Утв.							

2

1 Копировал

Формат А3

Файл: СТ3.0311.00.00.00.00 ВНА-СТ-П