

СБ

Перв. примен.

Справ. №

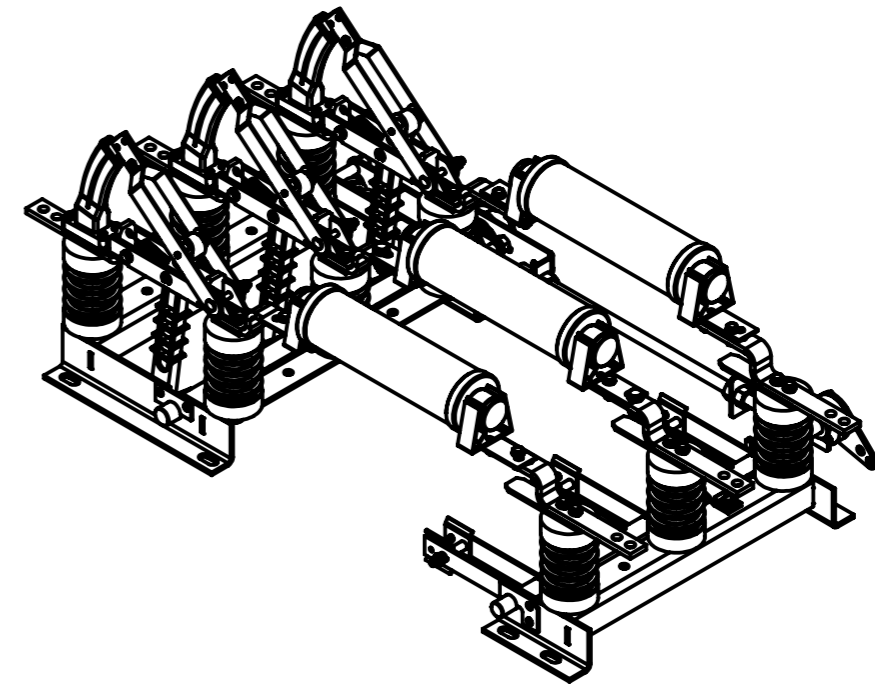
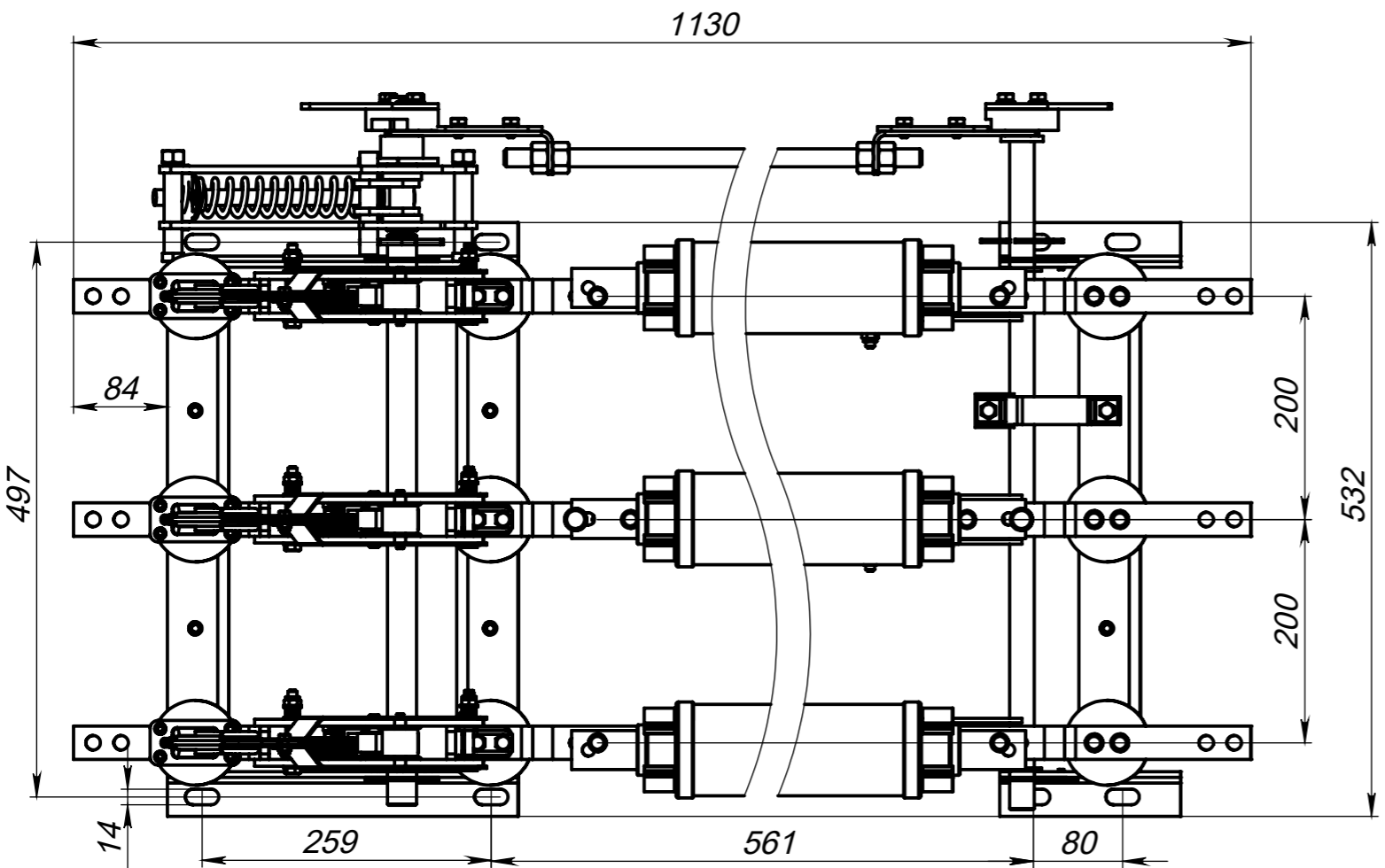
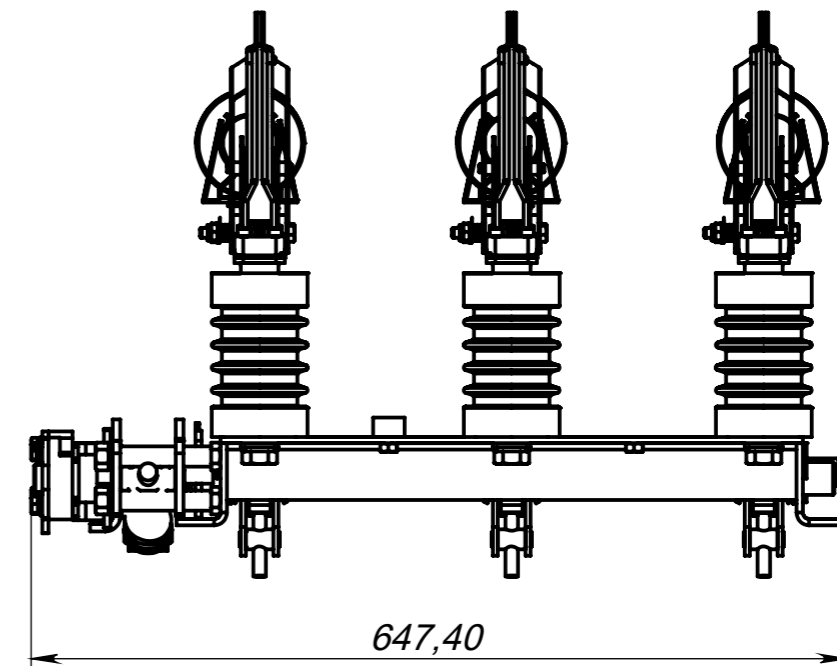
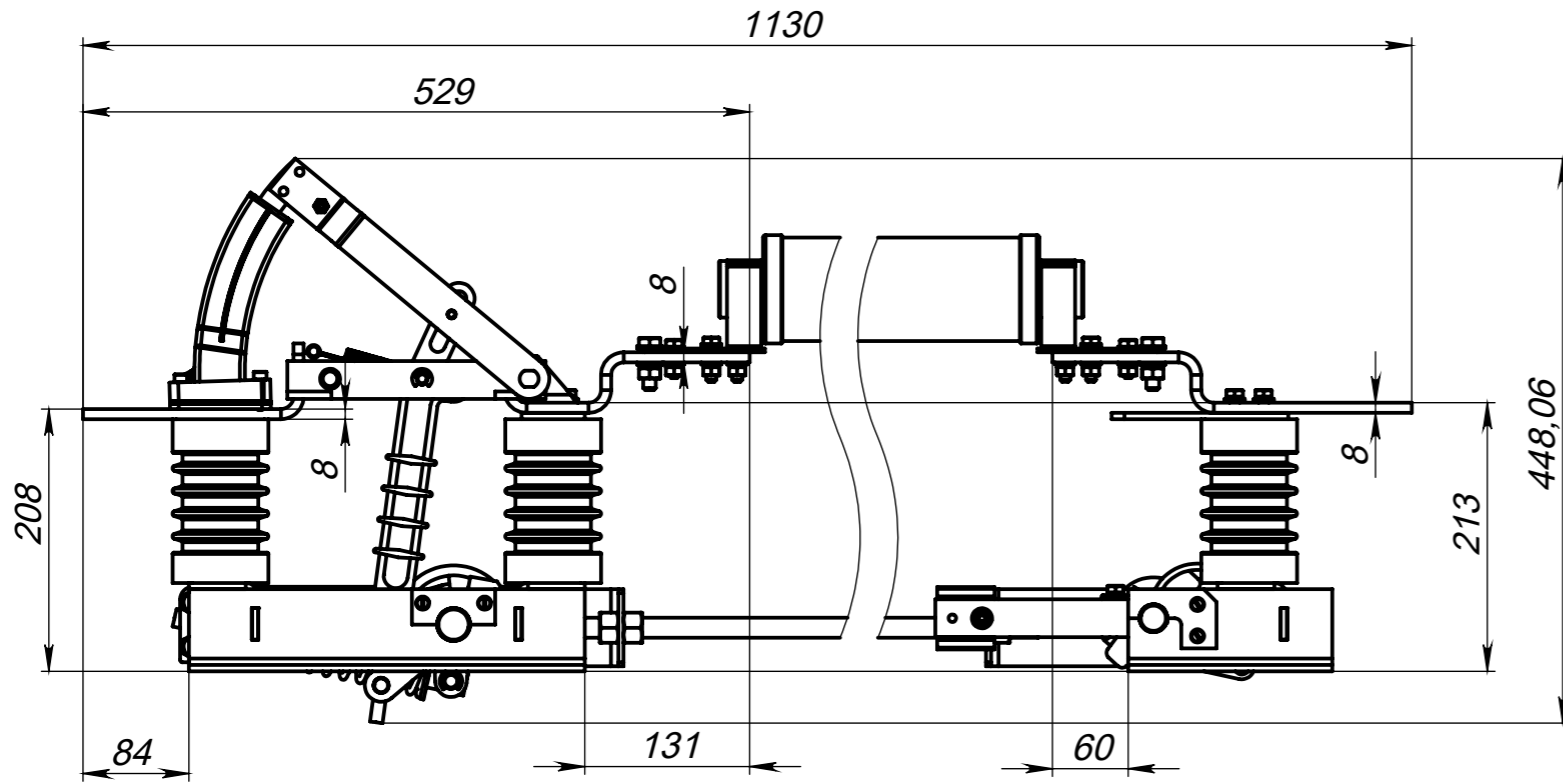
Подп. и дата

Взам. инв. №

Инв. № дубл.

Подп. и дата

Инв. № подл.



				<b>ВНА-СТ-П-10/630(400)-20-IIз ПКТ-ВК У2</b>				
Изм.	Лист	№ докум.	Подп.	Дата	<b>ВНА-СТ-П</b>	Лит.	Масса	Масштаб
Разраб.							59836.92	1:5
Пров.						Лист 6	Листов 10	
Т. контр.						<b>АО СТ</b>		
Н. контр.								
Утв.								