

СБ

Перв. примен.

Справ. №

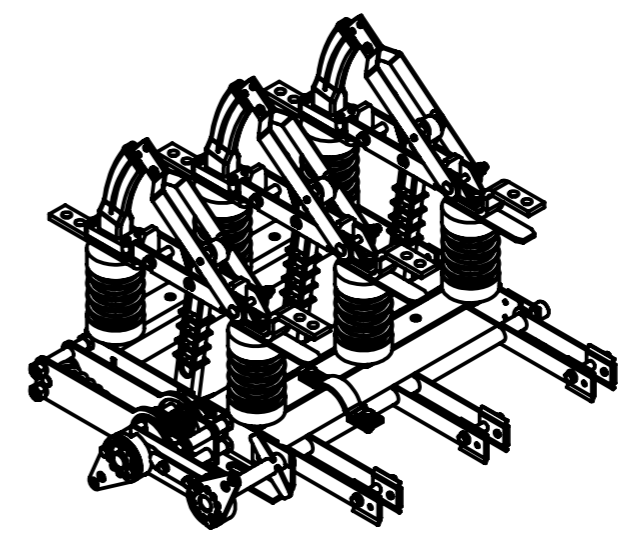
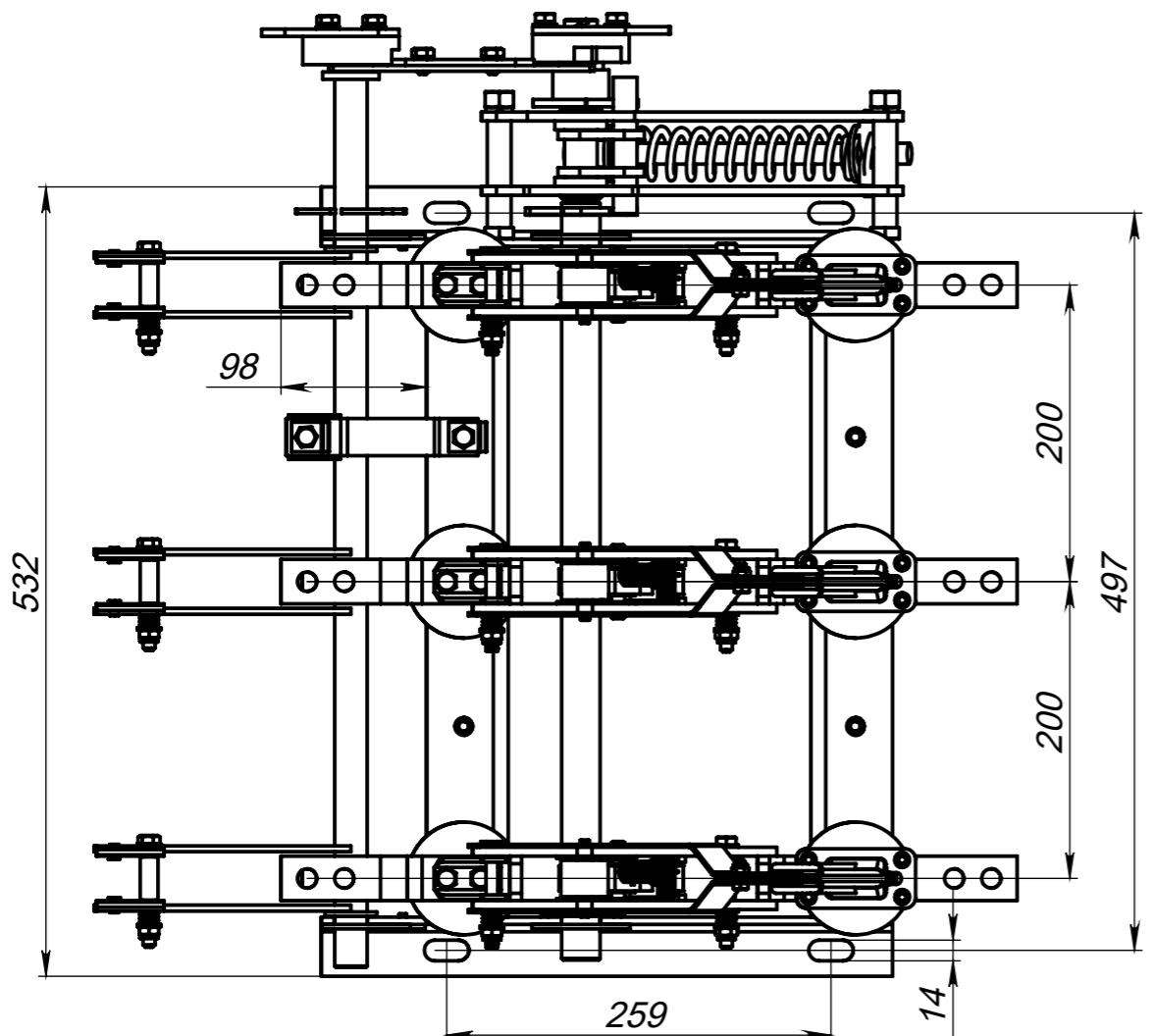
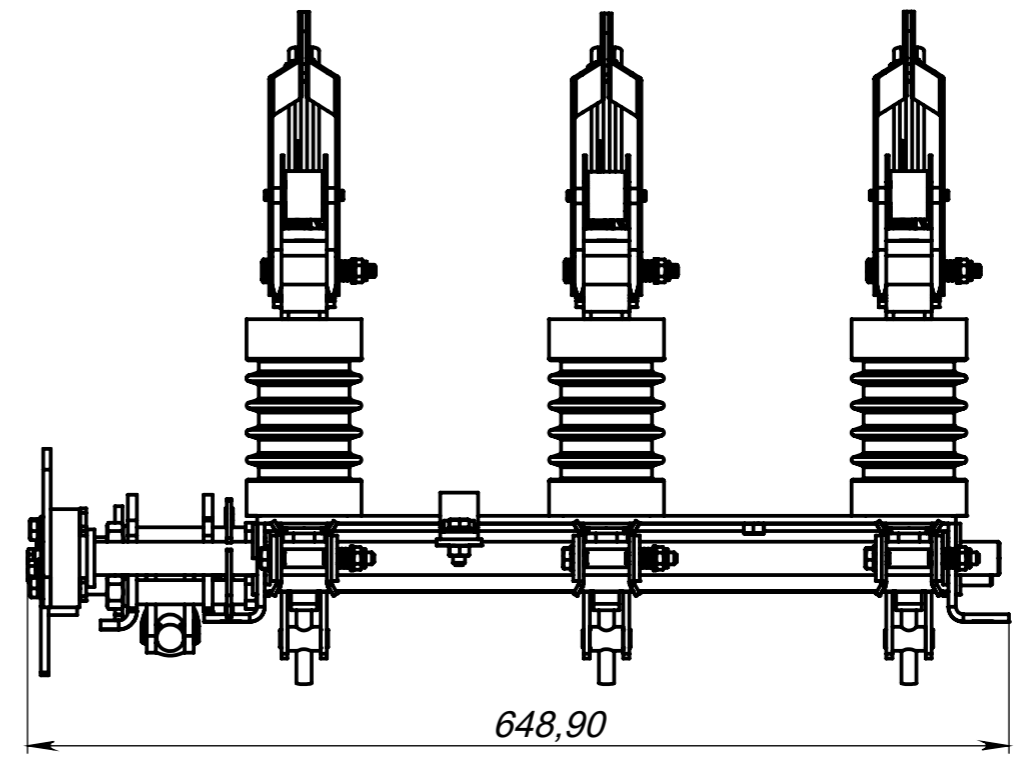
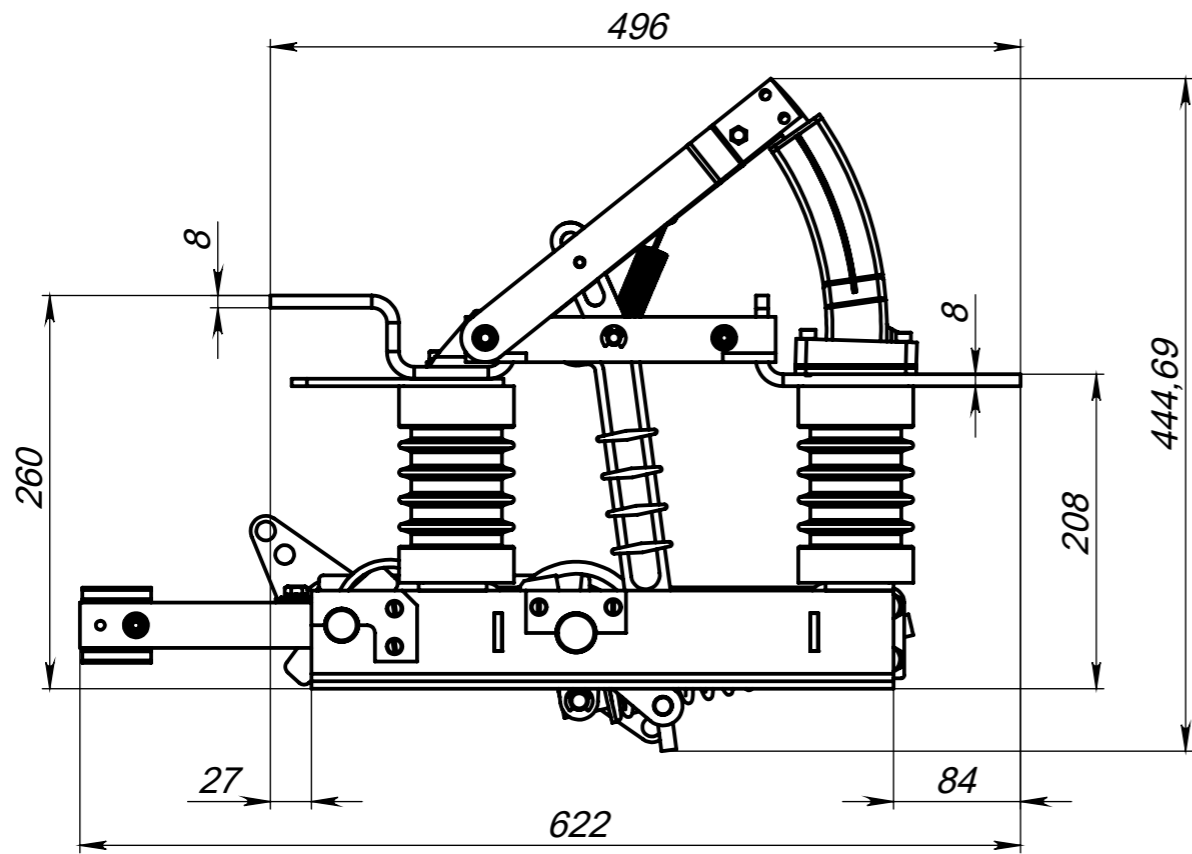
Подп. и дата

Инв. № дубл.

Взам. инв. №

Подп. и дата

Инв. № подл.



				<b>ВНА-СТ-Л-10/630(400)-20-Из У2</b>			
Изм.	Лист	№ докум.	Подп.	Дата	Лит.	Масса	Масштаб
Разраб.						35386.03	1:5
Пров.					Лист 1	Листов 9	
Т. контр.					<b>АО СТ</b>		
Н. контр.							
Утв.							