

СВ

Перв. примен.

Справ. №

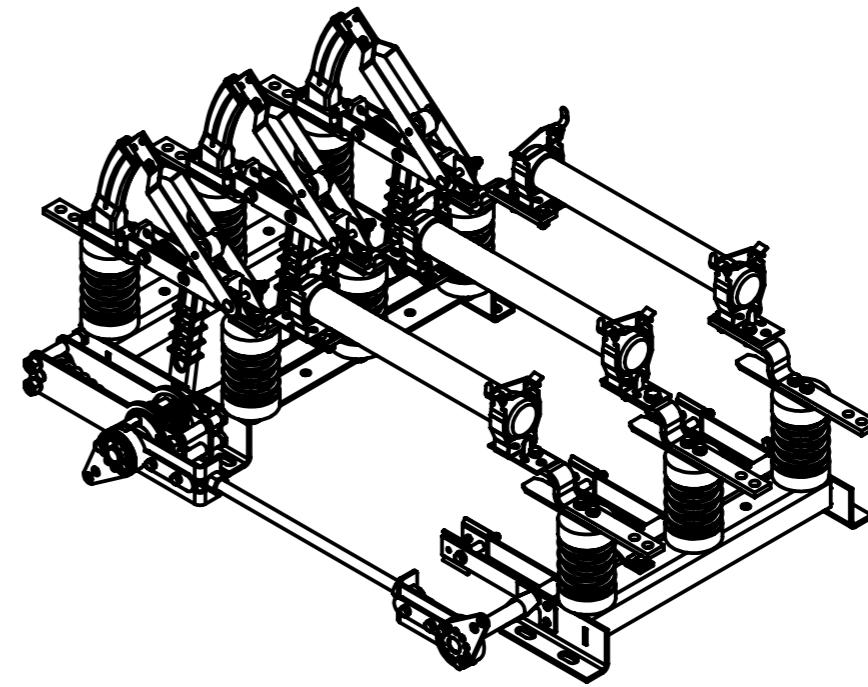
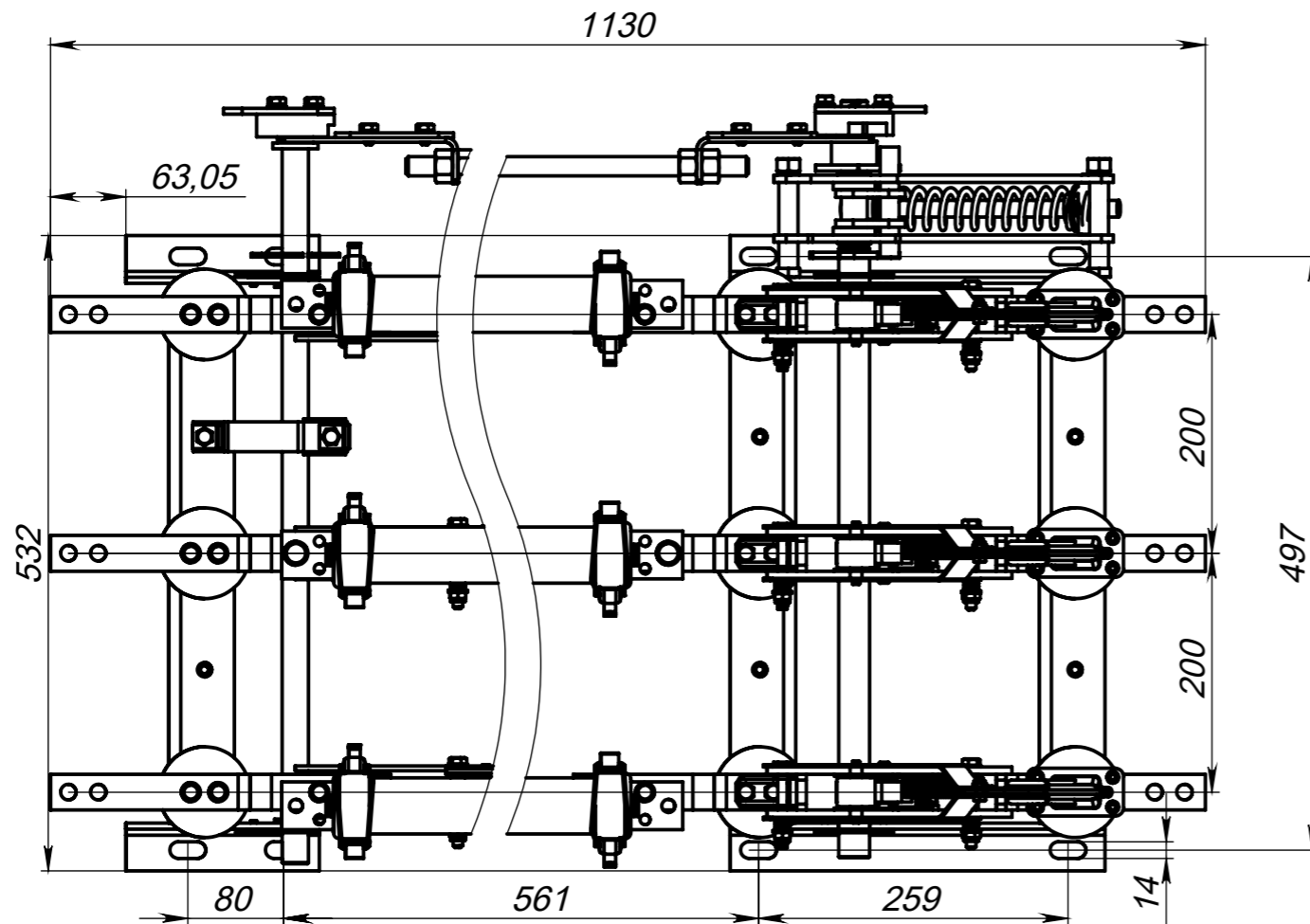
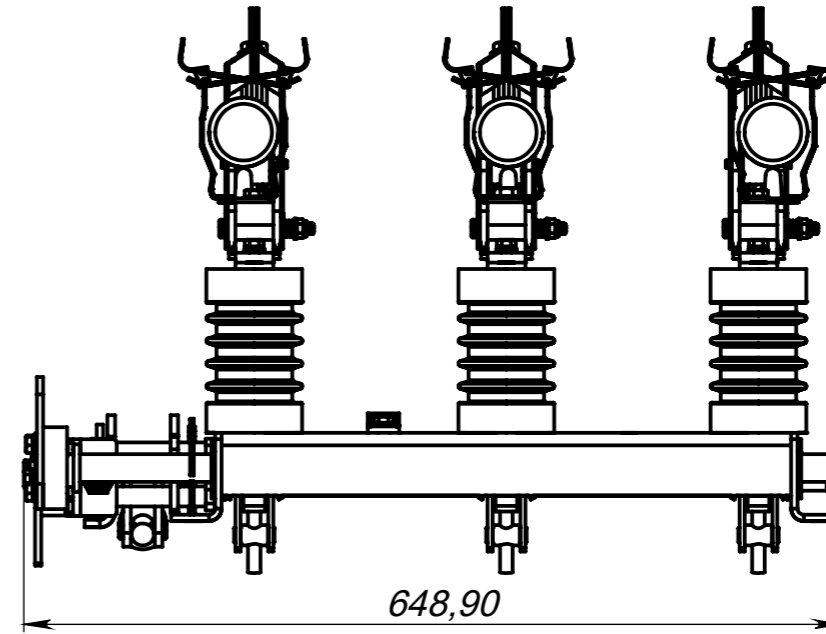
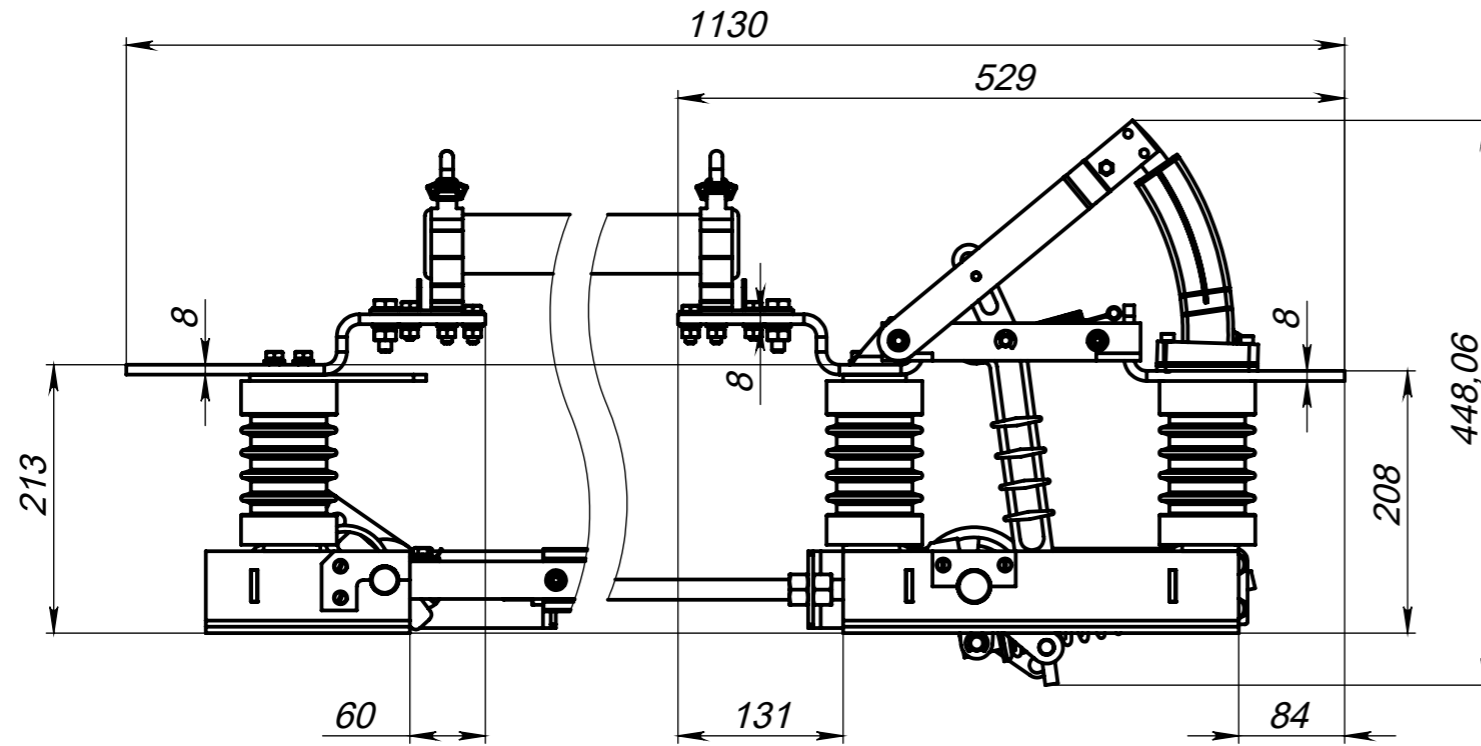
Подп. и дата

Взам. инв. №

Инв. № дубл.

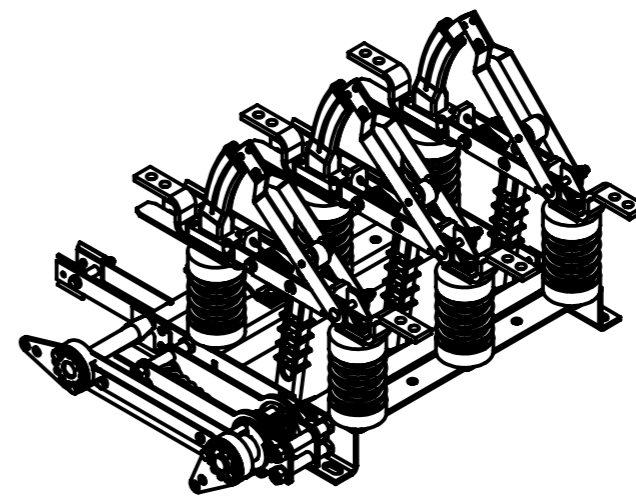
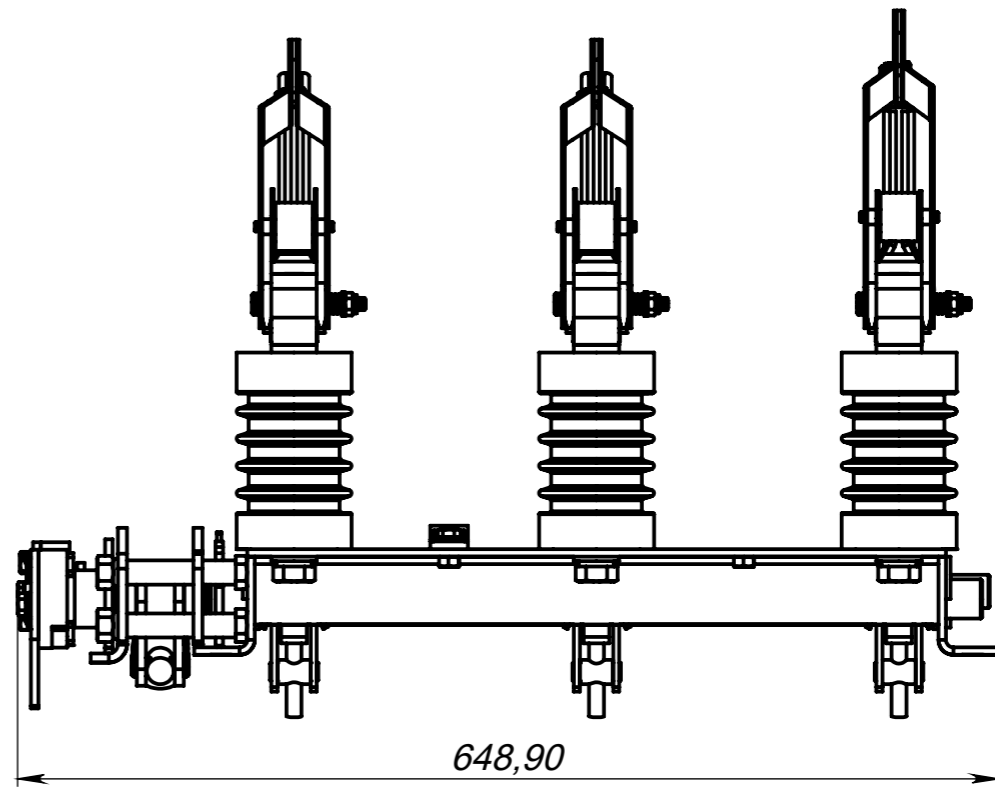
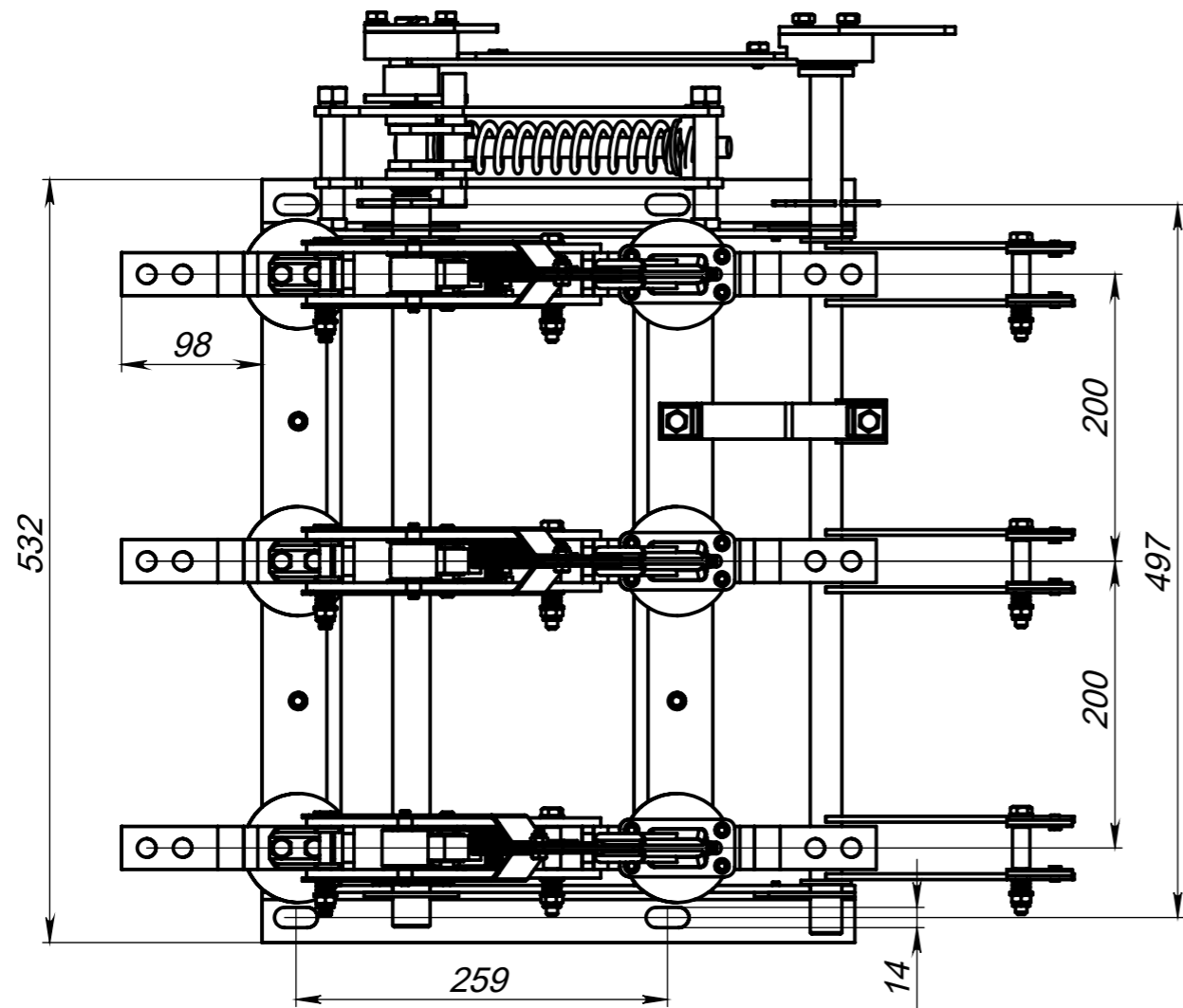
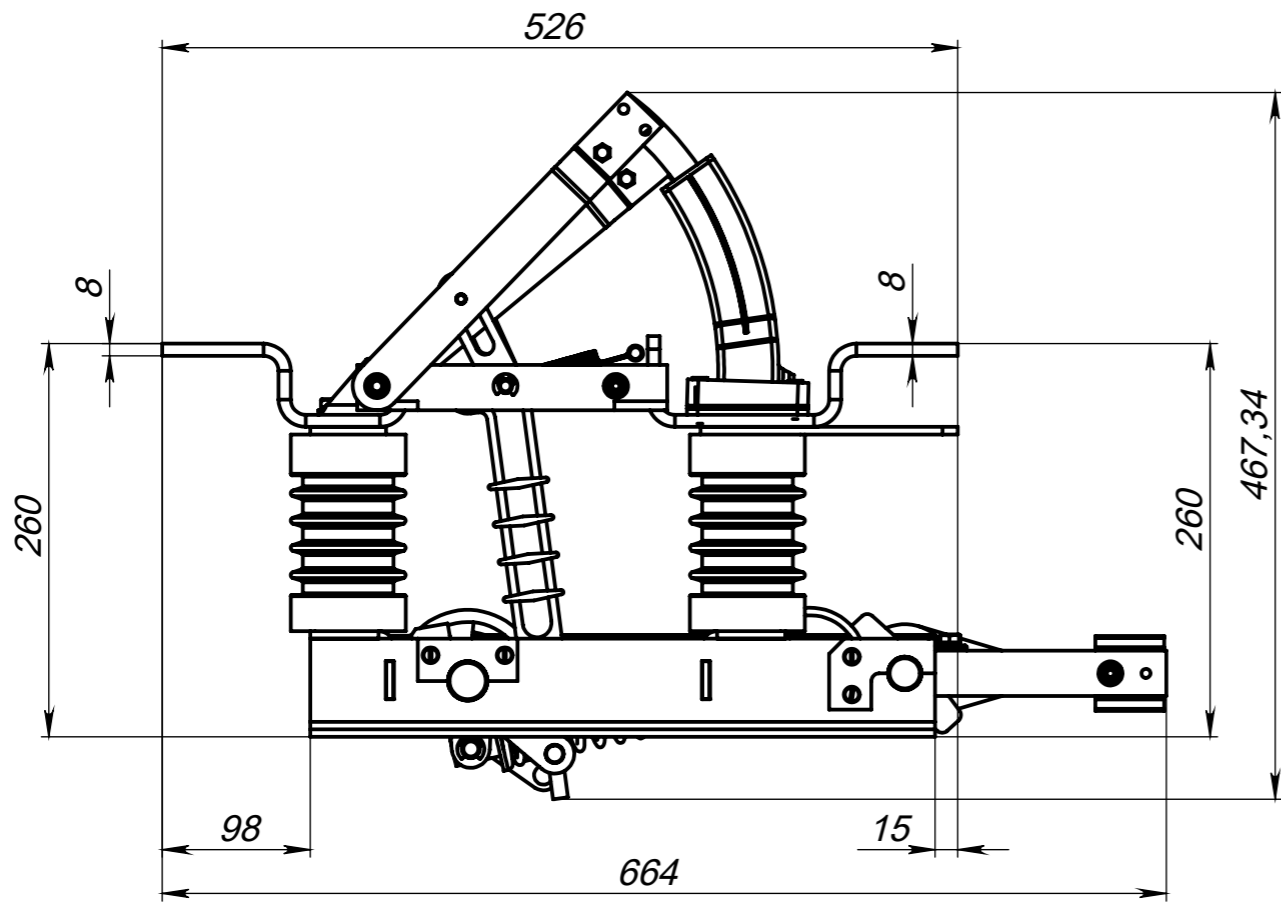
Подп. и дата

Инв. № подл.



				ВНА-СТ-Л-10/630(400)-20-ИЗ ПТ 1.2 У2				
Изм.	Лист	№ докум.	Подп.	Дата	ВНА-СТ-Л	Лит.	Масса	Масштаб
Разраб.							51096.18	1:5
Пров.						Лист 2	Листов 9	
Т. контр.						АО СТ		
Н. контр.								
Утв.								

СЗ



				ВНА-СТ-Л-10/630(400)-20-Із У2			
Изм.	Лист	№ докум.	Подп.	Дата	Лит.	Масса	Масштаб
Разраб.						36659.28	1:5
Пров.					Лист 5	Листов 9	
Т. контр.					АО СТ		
Н. контр.							
Утв.							

Перв. примен.

Справ. №

Подп. и дата

Инв. № дубл.

Взам. инв. №

Подп. и дата

Инв. № подл.