

СБ

Перв. примен.

Справ. №

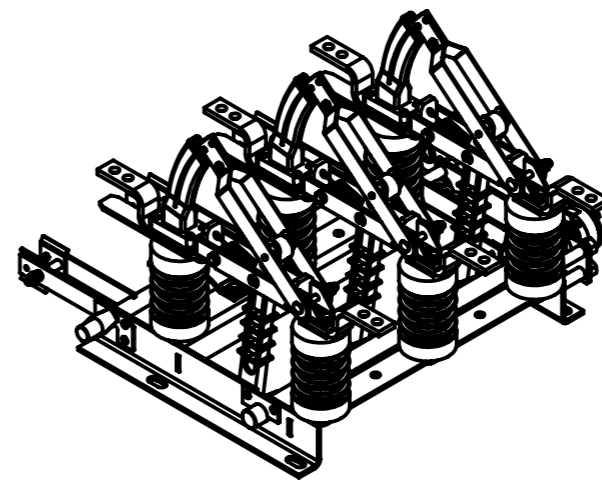
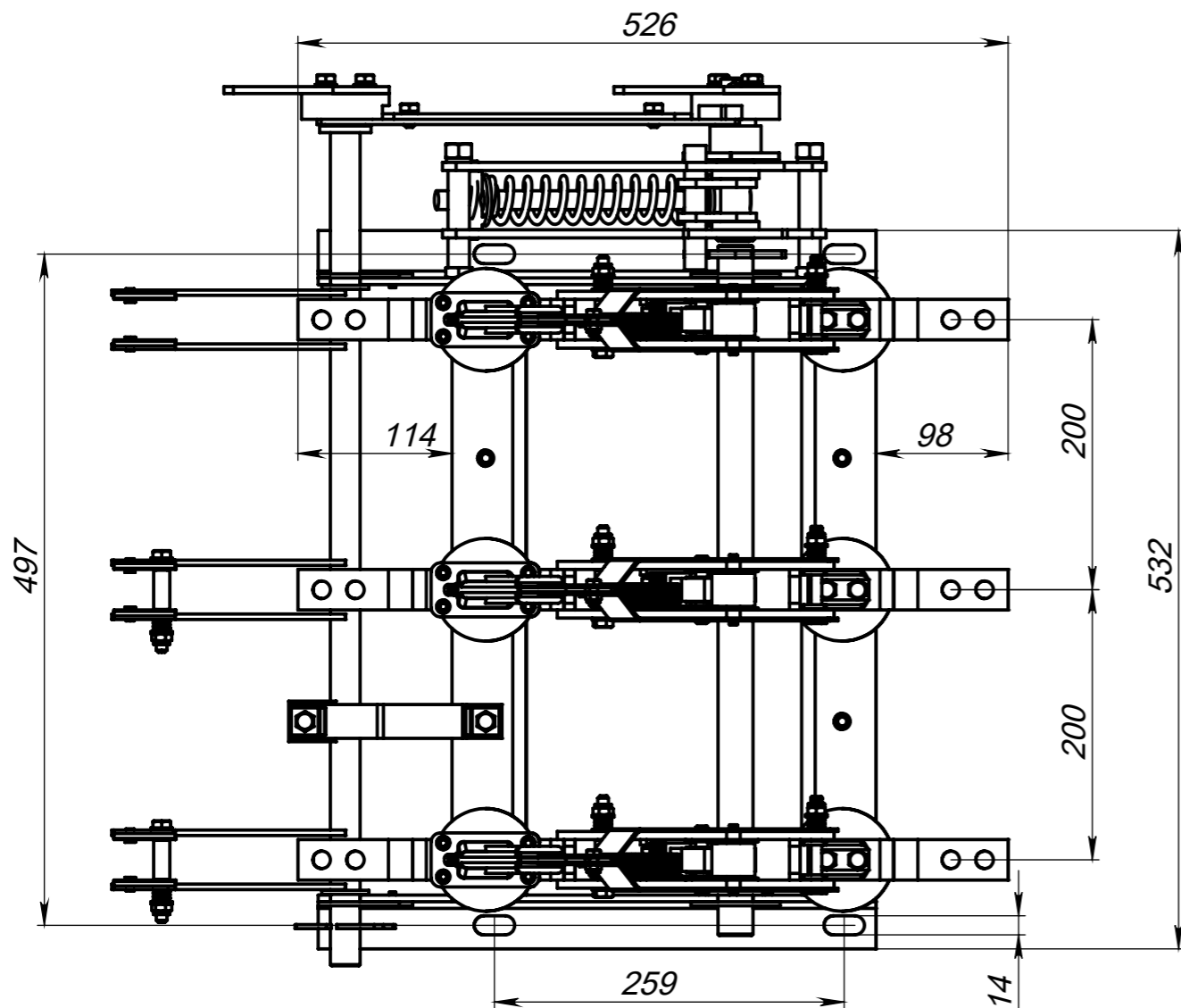
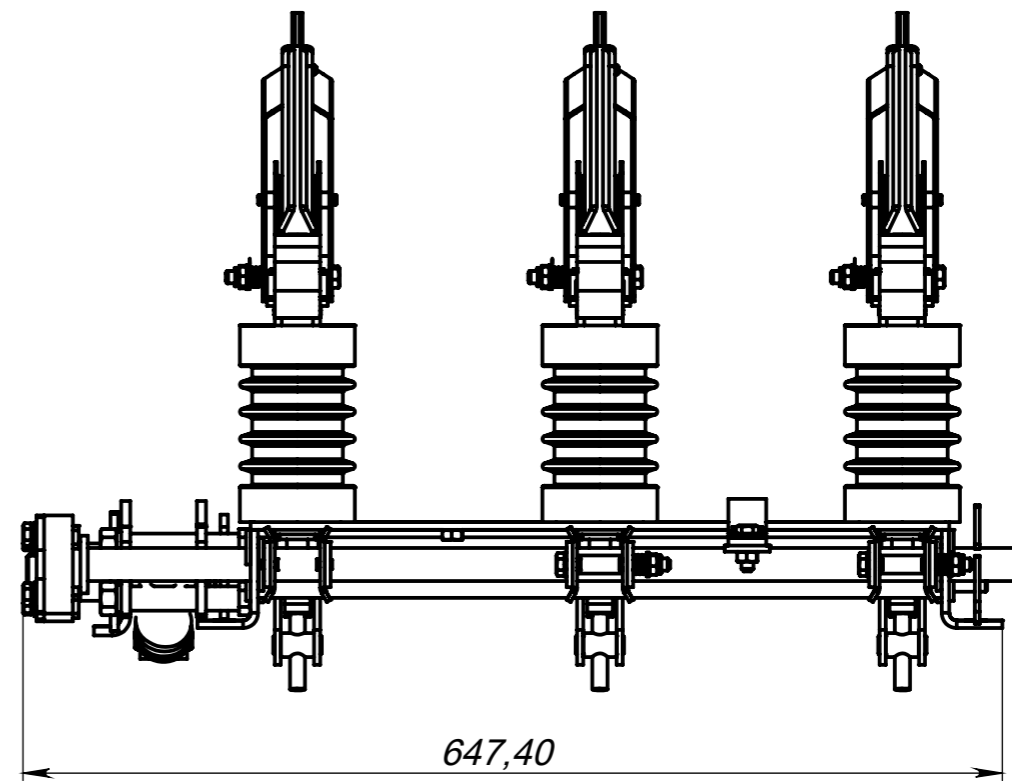
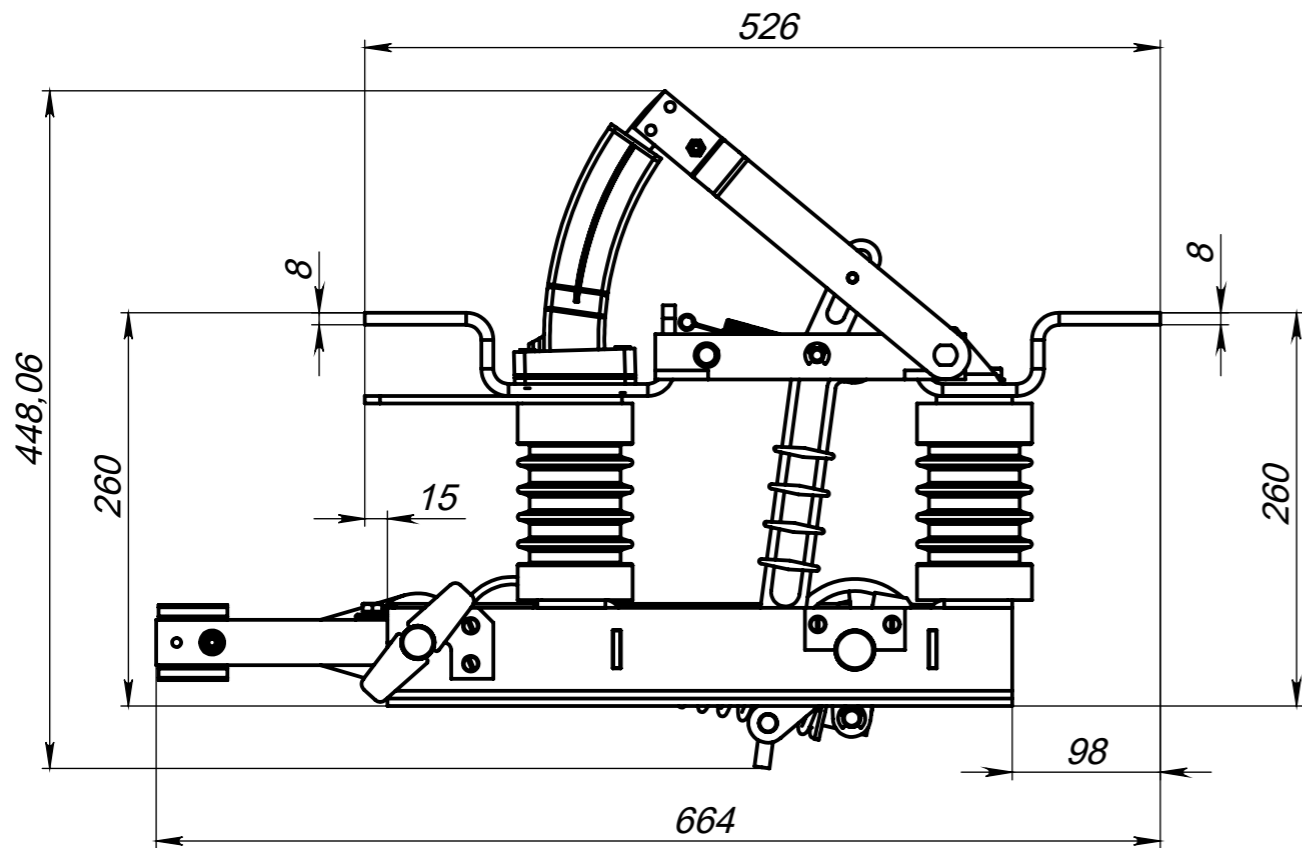
Подп. и дата

Инв. № дубл.

Взам. инв. №

Подп. и дата

Инв. № подл.



				<b>ВНА-СТ-П-10/630(400)-20-Із У2</b>			
				<b>ВНА-СТ-П</b>			
Изм.	Лист	№ докум.	Подп.	Дата	Лит.	Масса	Масштаб
Разраб.						36731.34	1:5
Пров.					Лист 5		Листов 10
Т. контр.					<b>АО СТ</b>		
Н. контр.							
Утв.							