

СБ

Перв. примен.

Справ. №

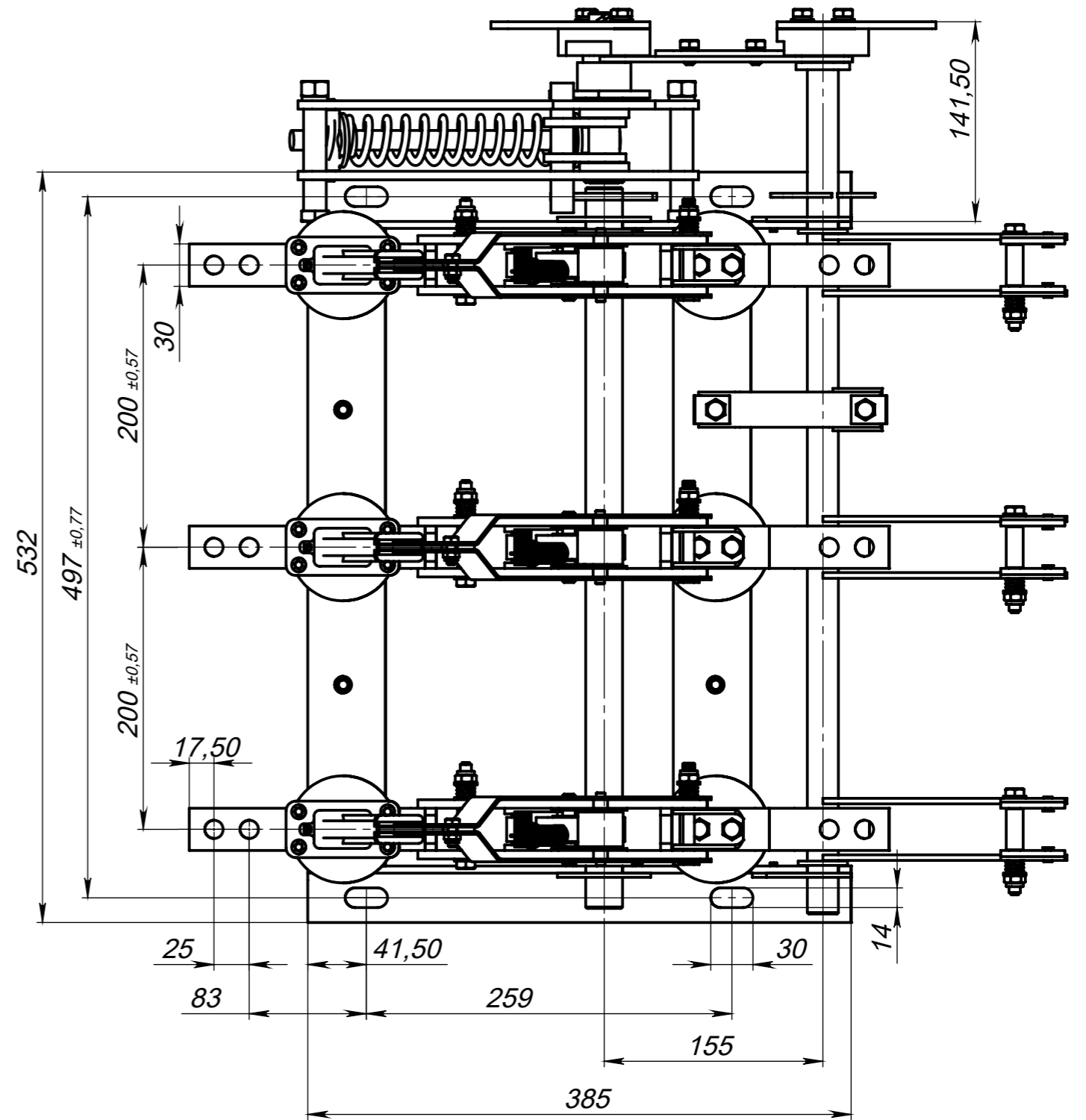
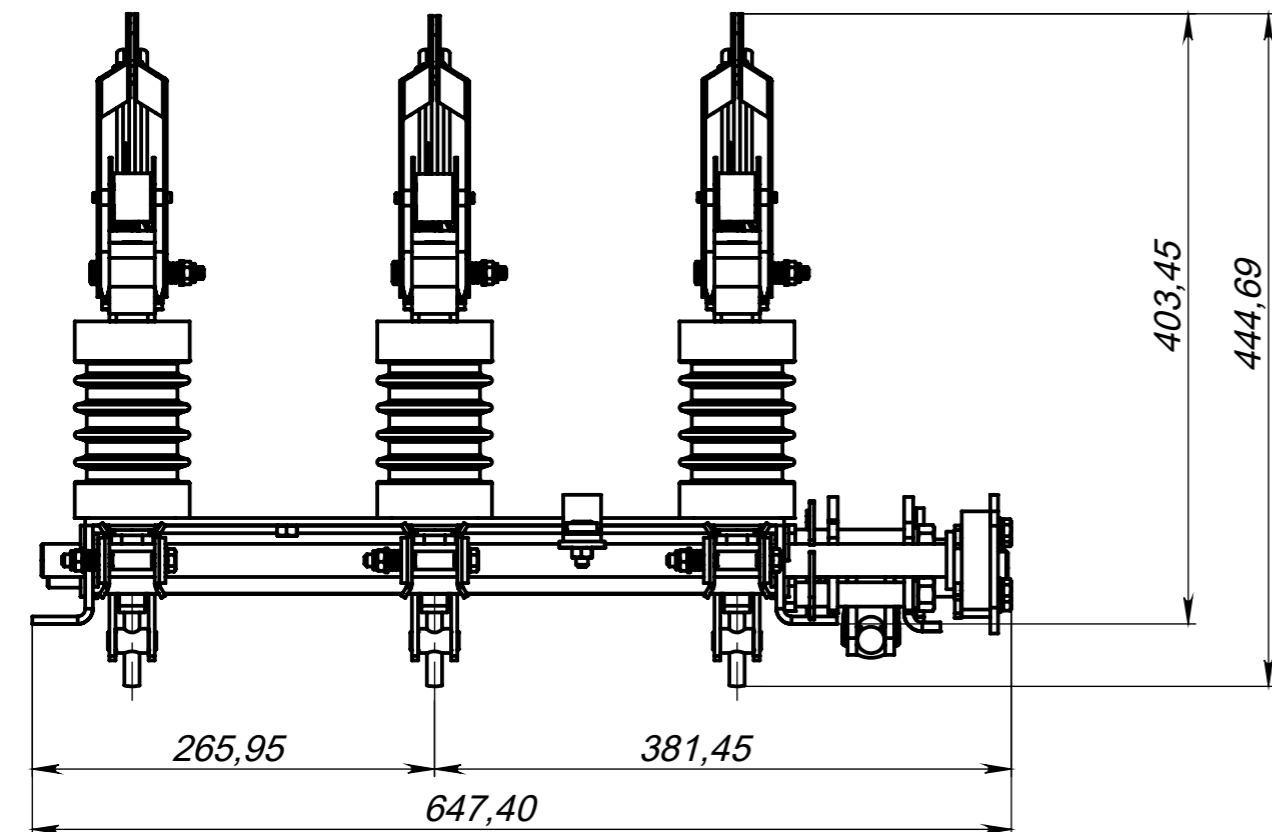
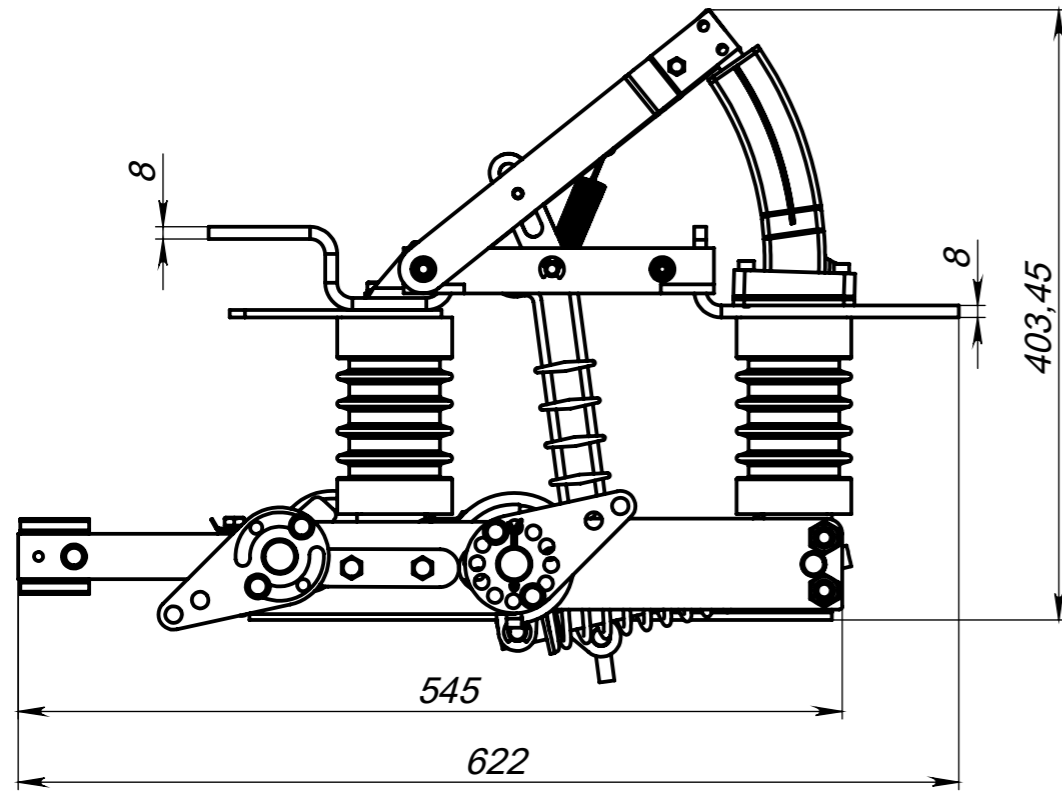
Подп. и дата

Инв. № дубл.

Взам. инв. №

Подп. и дата

Инв. № подл.

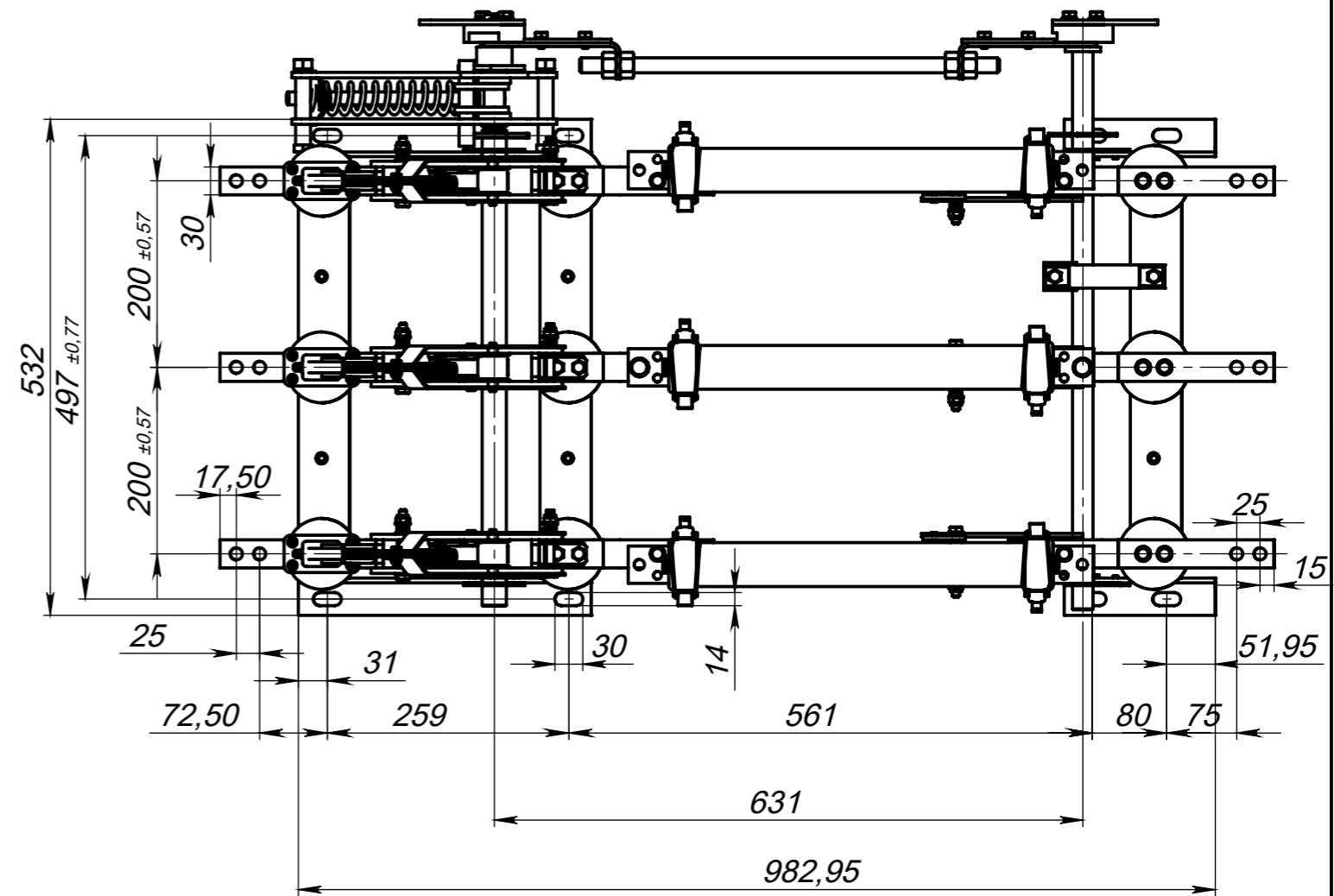
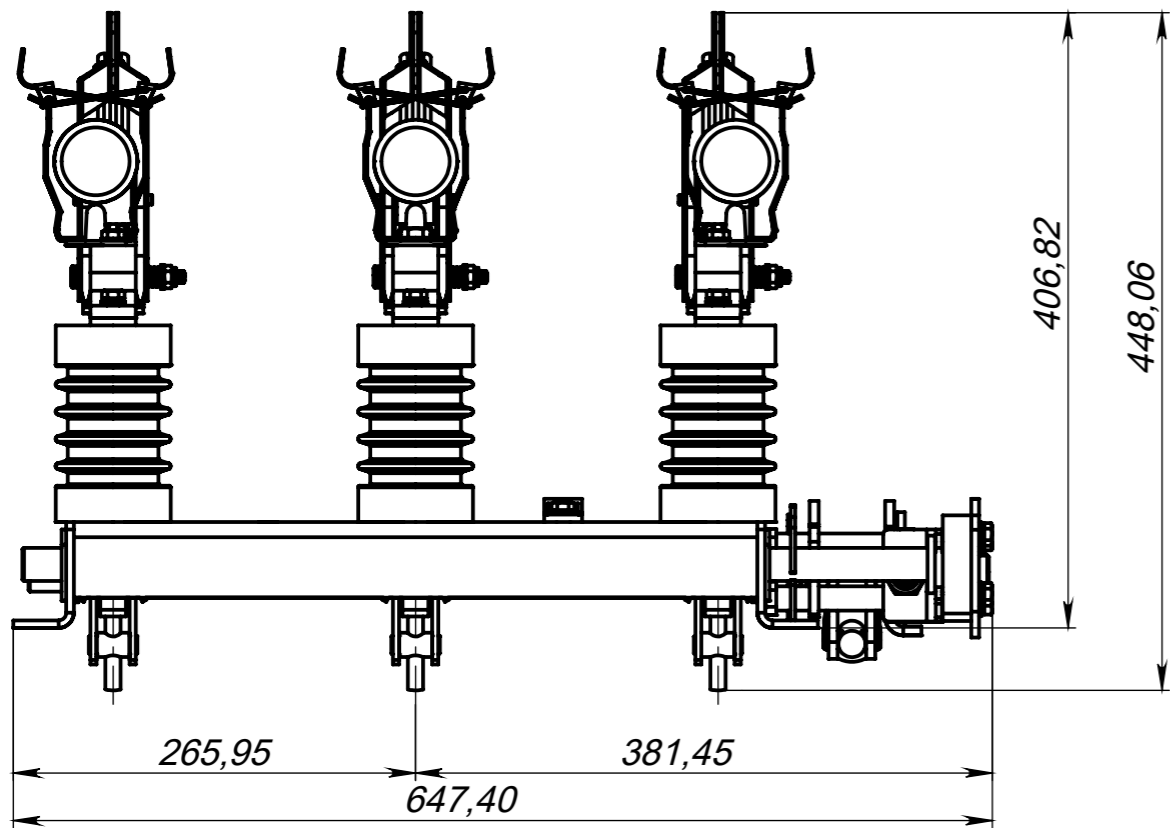
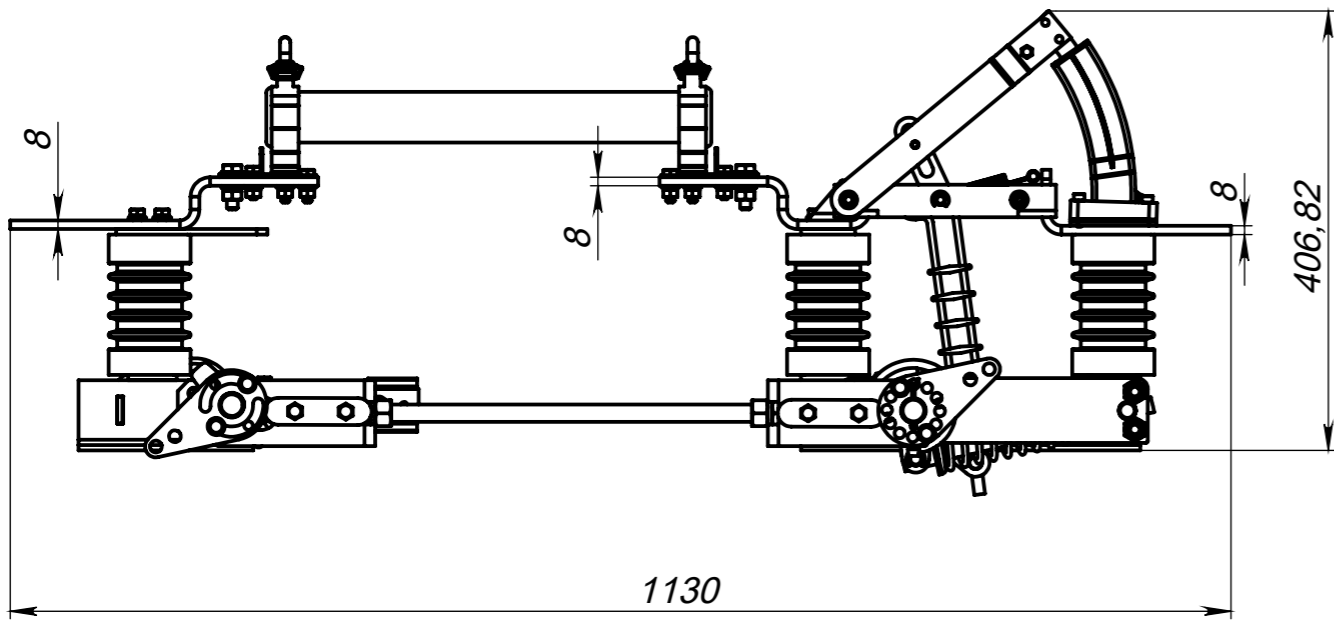


				ВНАП-СТ10/630-20-ИЗ У2			
Изм.	Лист	№ докум.	Подп.	Дата	Лит.	Масса	Масштаб
Разраб.						35501.49	1:10
Пров.					Лист 1	Листов 7	
Т. контр.							
Н. контр.							
Утв.							

СБ

Перв. примен.

Справ. №



Подп. и дата

Инв. № дубл.

Взам. инв. №

Подп. и дата

Инв. № подл.

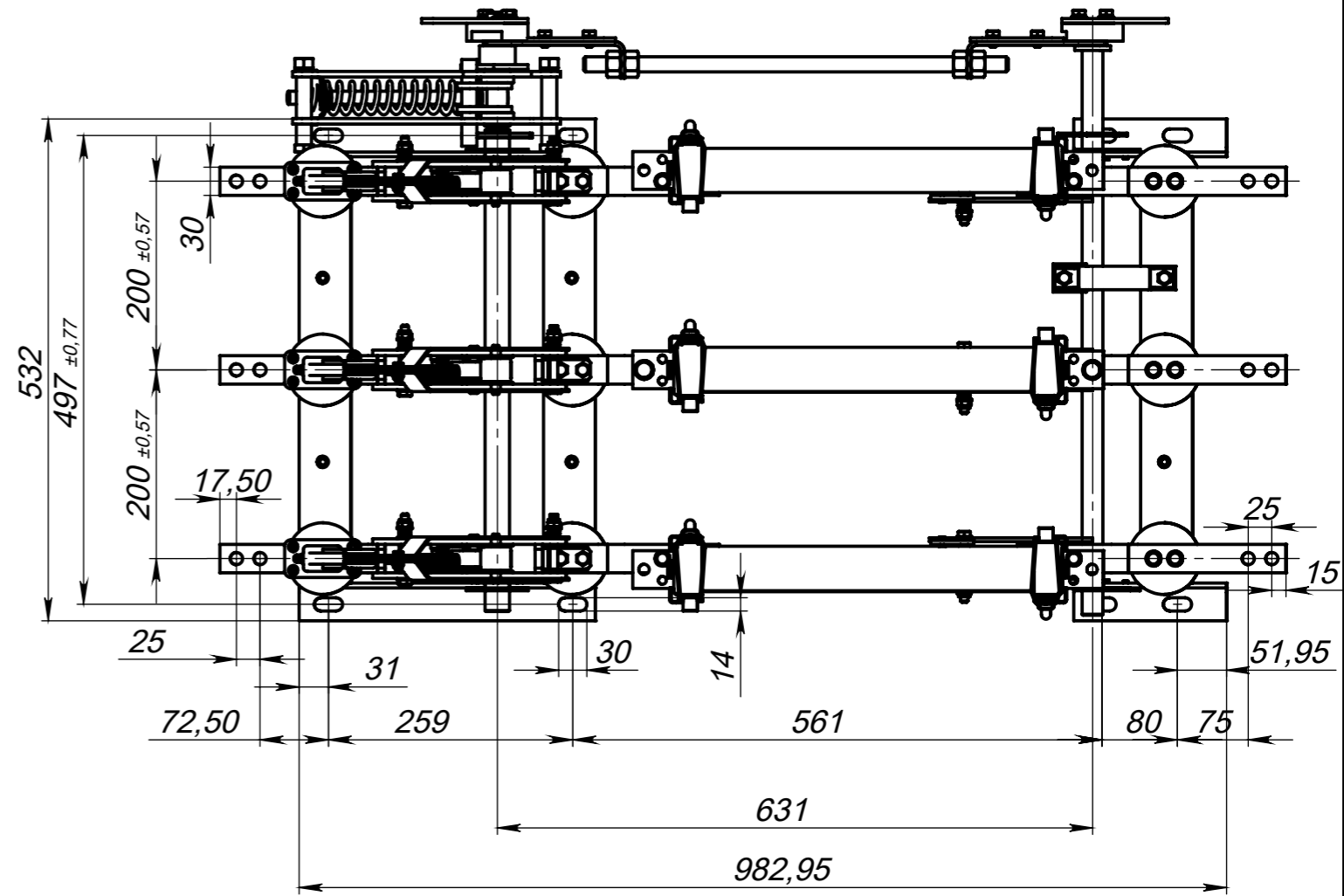
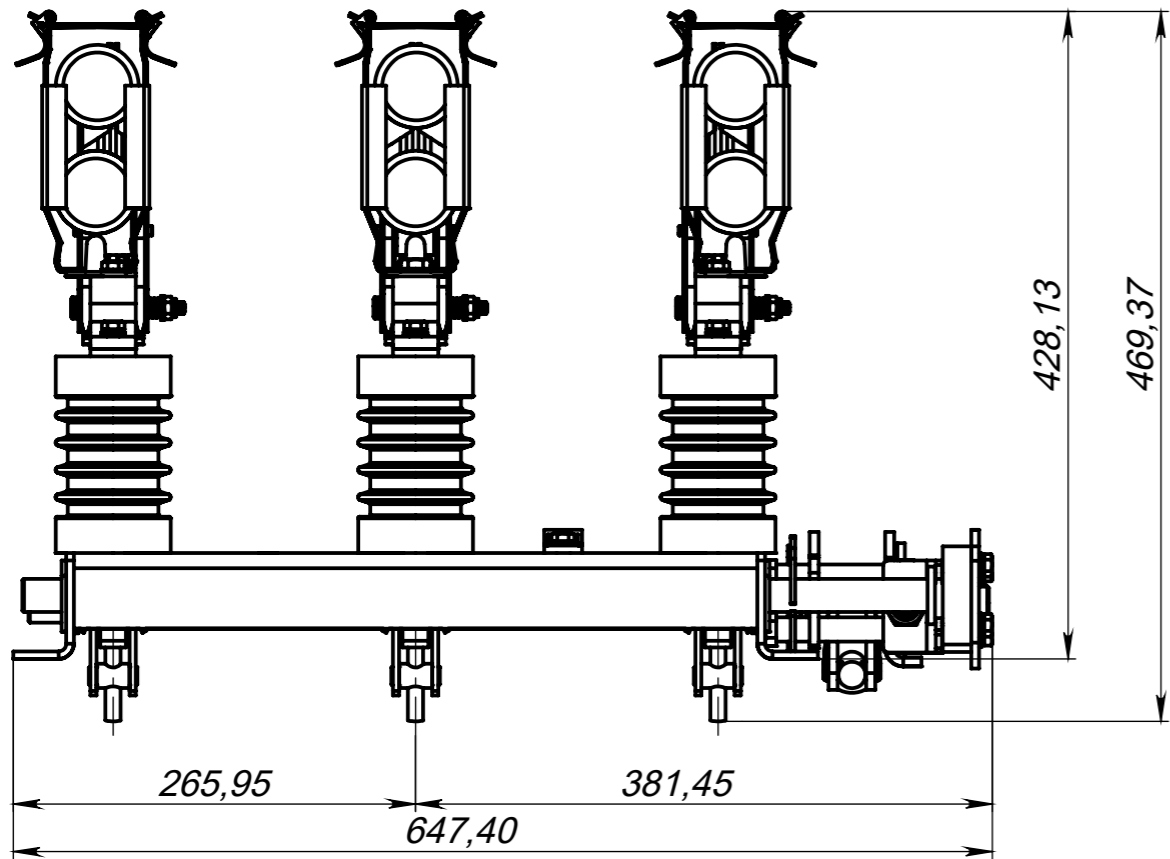
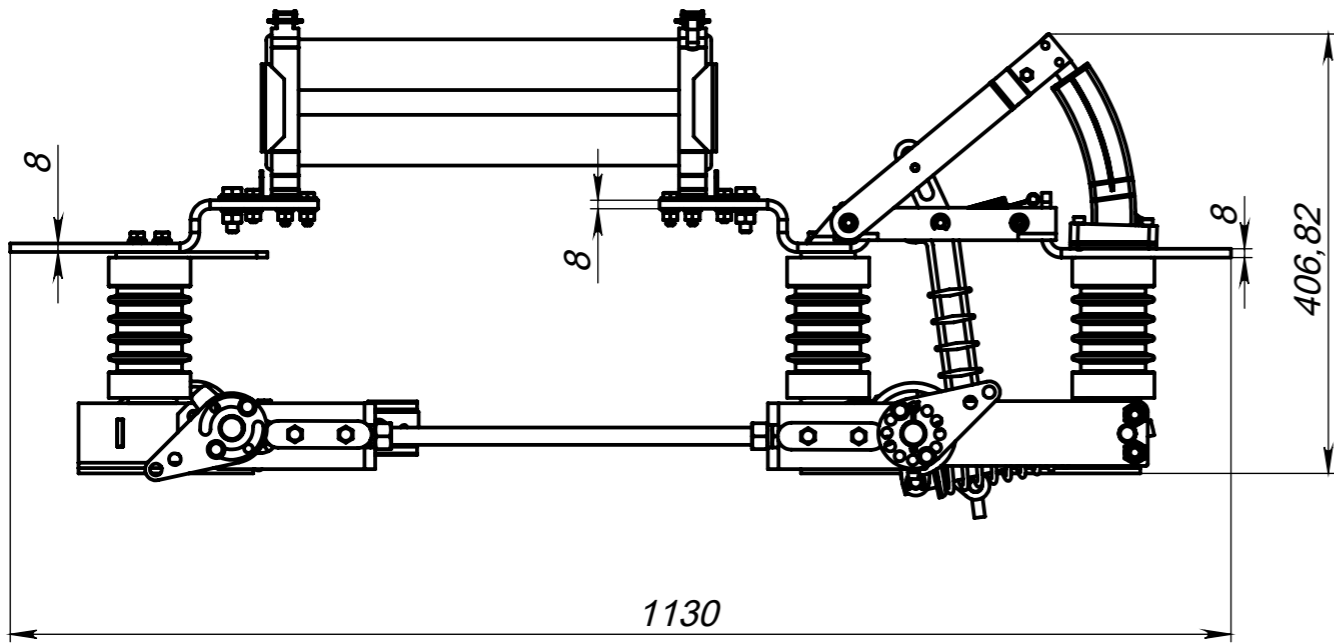
ВНАП-СТ10/630-20-ИЗ ПТ 1.2 У2

Изм.	Лист	№ докум.	Подп.	Дата	Лит.	Масса	Масштаб
Разраб.						51232.06	1:10
Пров.					Лист 2	Листов 7	
Т. контр.							
Н. контр.							
Утв.							

СБ

Перв. примен.

Справ. №



Подп. и дата

Инв. № дубл.

Взам. инв. №

Подп. и дата

Инв. № подл.

Изм.	Лист	№ докум.	Подп.	Дата
Разраб.				
Пров.				
Т. контр.				
Н. контр.				
Утв.				

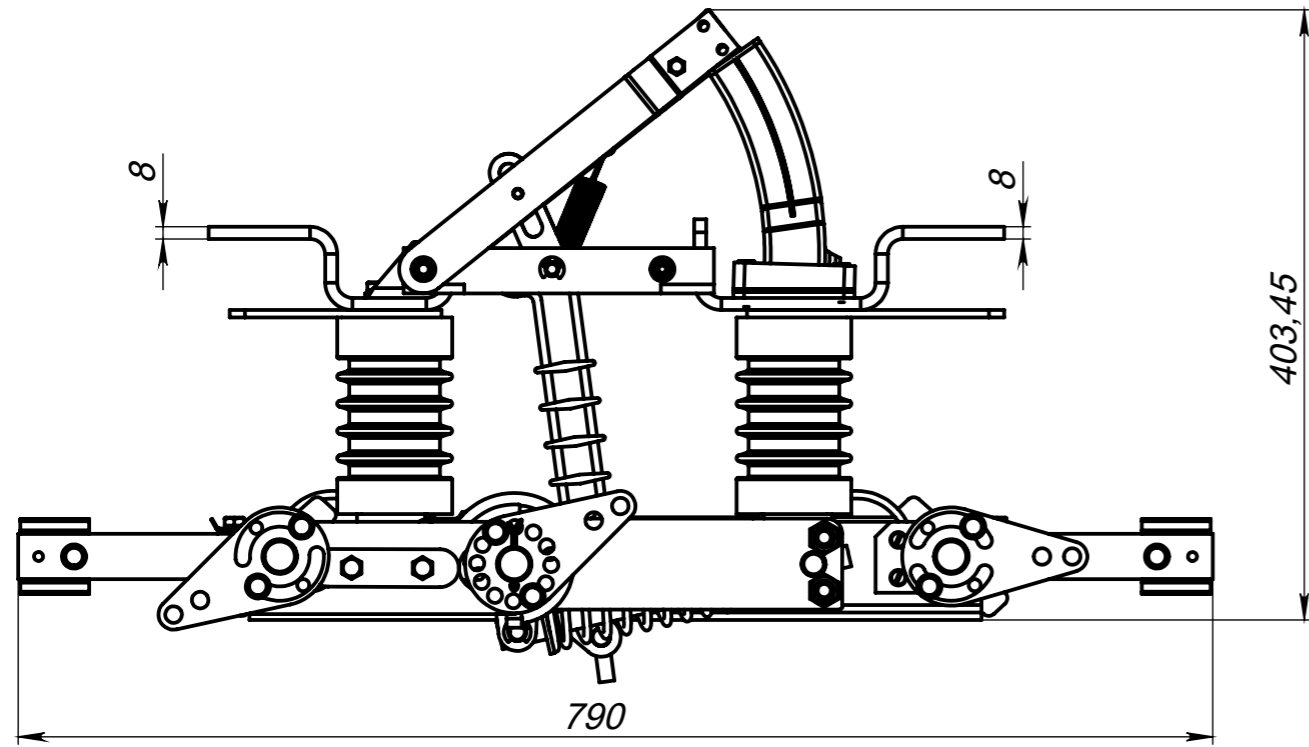
ВНАП-СТ10/630-20-Из ПТ 1.3 У2

Лит.	Масса	Масштаб
	57293.26	1:10
Лист 3	Листов 7	

СБ

Перв. примен.

Справ. №



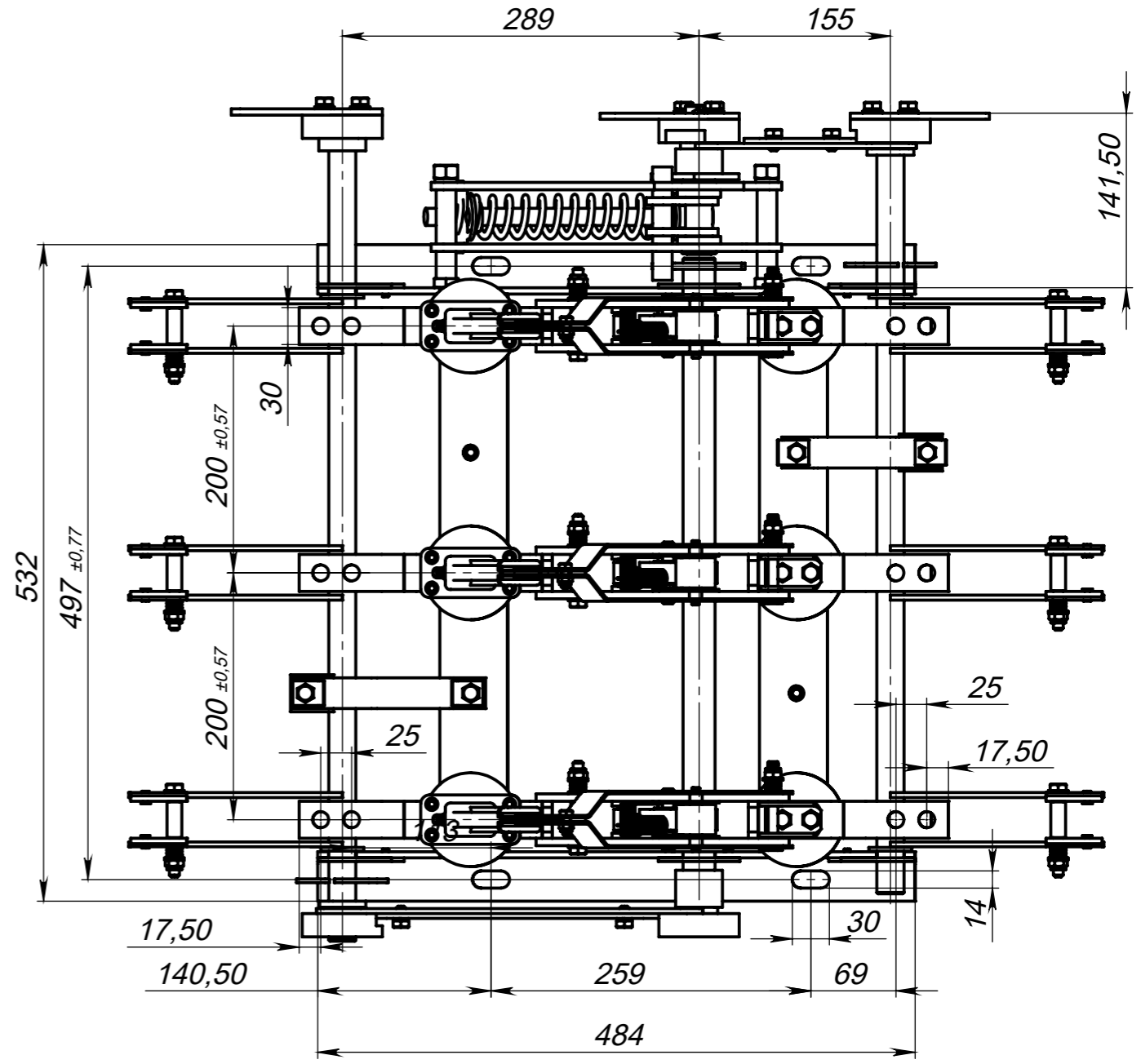
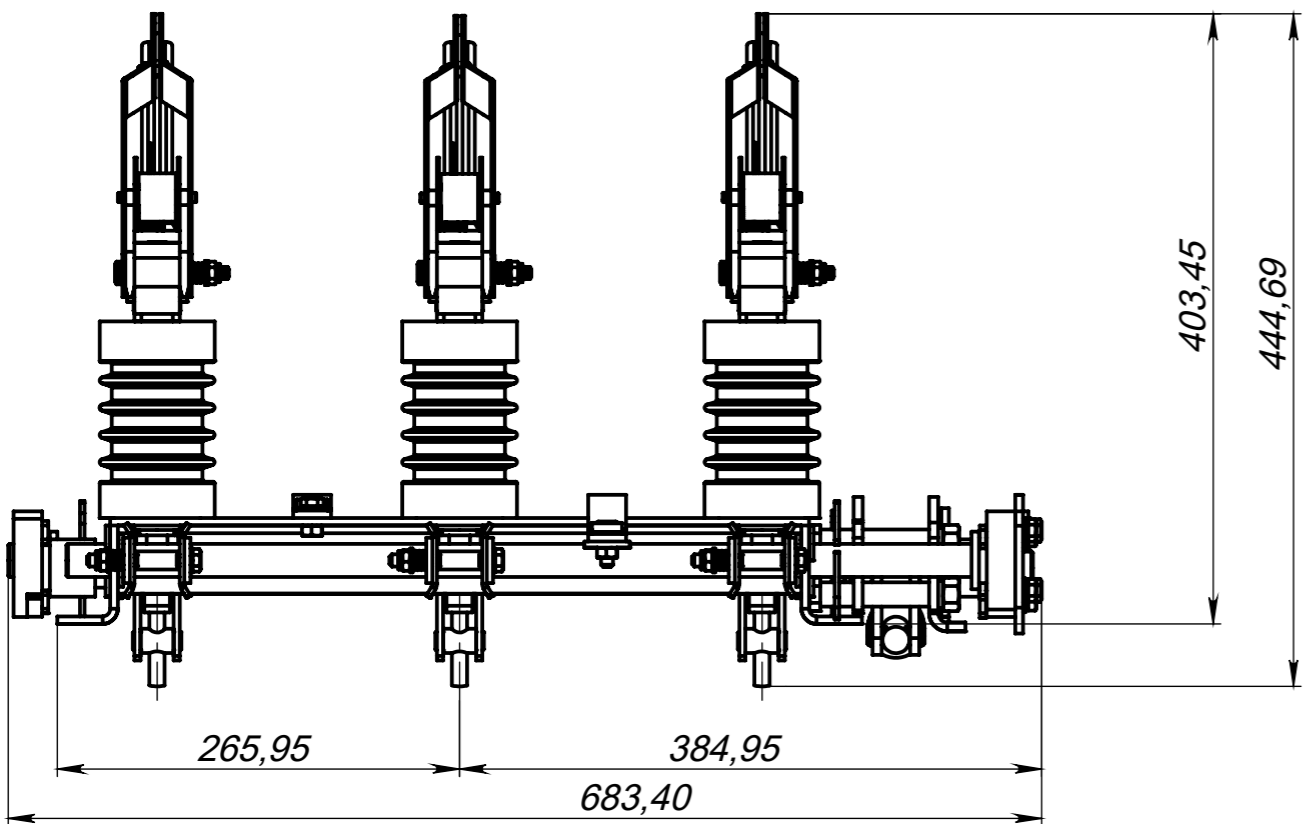
Подп. и дата

Инв. № дубл.

Взам. инв. №

Подп. и дата

Инв. № подл.



Изм.	Лист	№ докум.	Подп.	Дата
Разраб.				
Пров.				
Т. контр.				
Н. контр.				
Утв.				

ВНАП-СТ10/630-20-IIIз У2

Лит.	Масса	Масштаб
	43502,85	1:10
Лист 4	Листов 7	

СВ

Перв. примен.

Справ. №

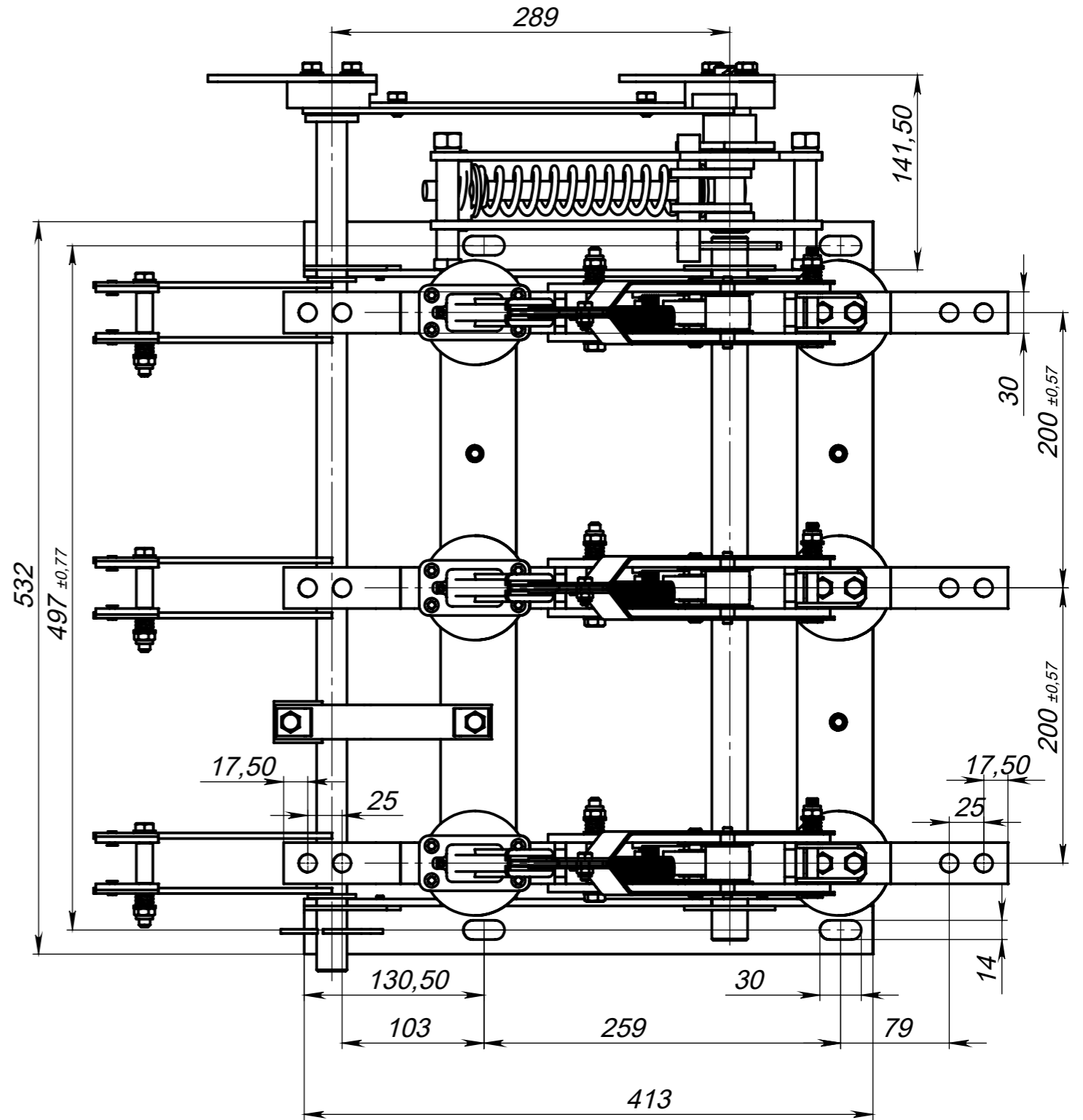
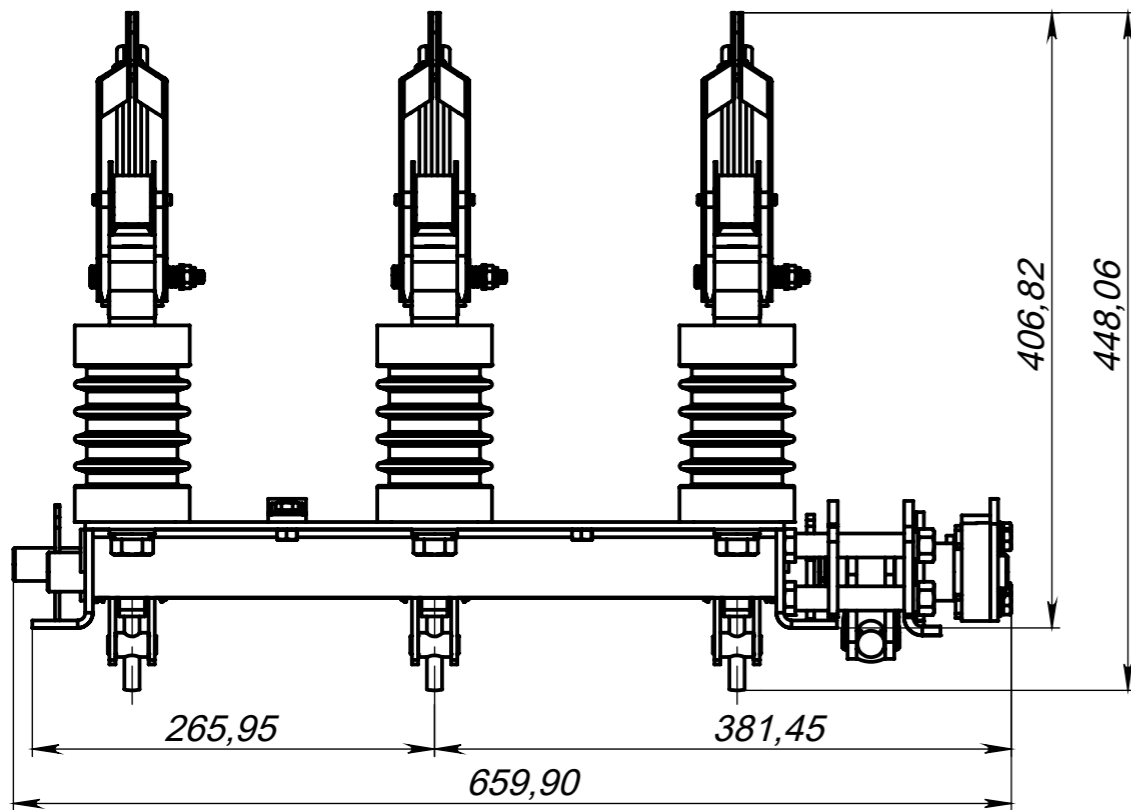
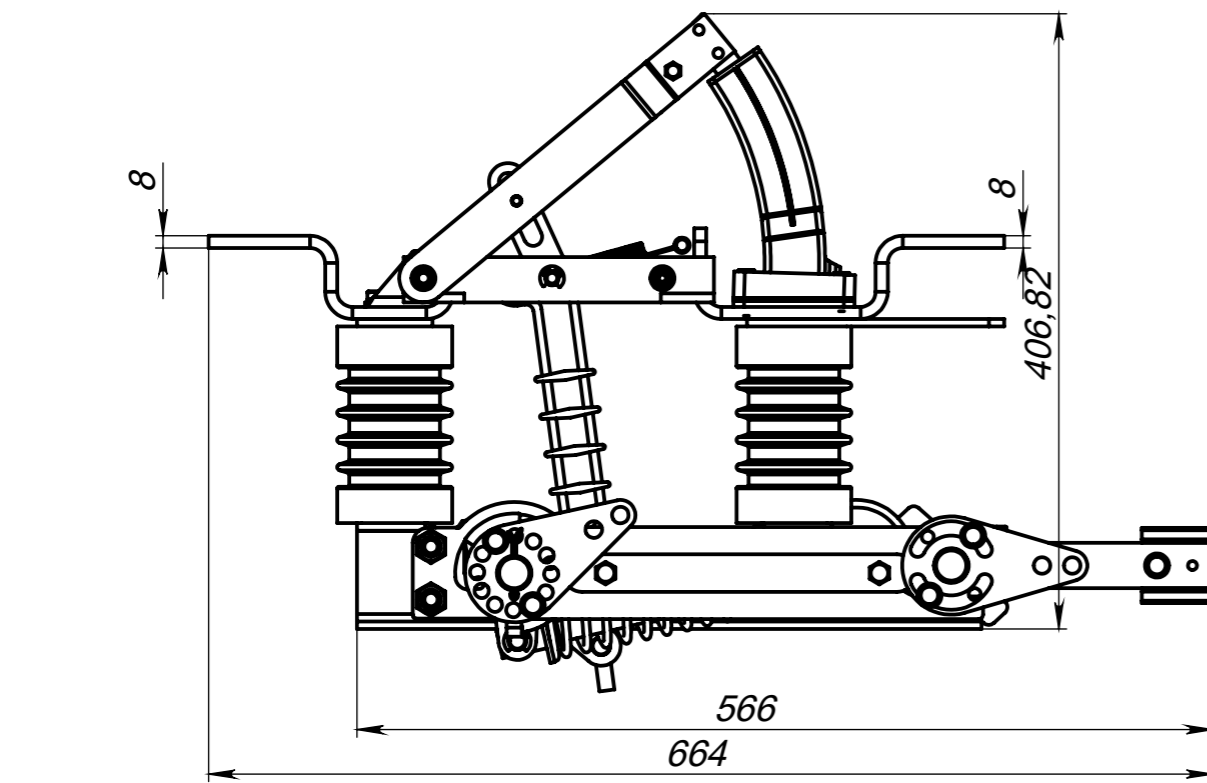
Подп. и дата

Взам. инв. №

Инв. № дубл.

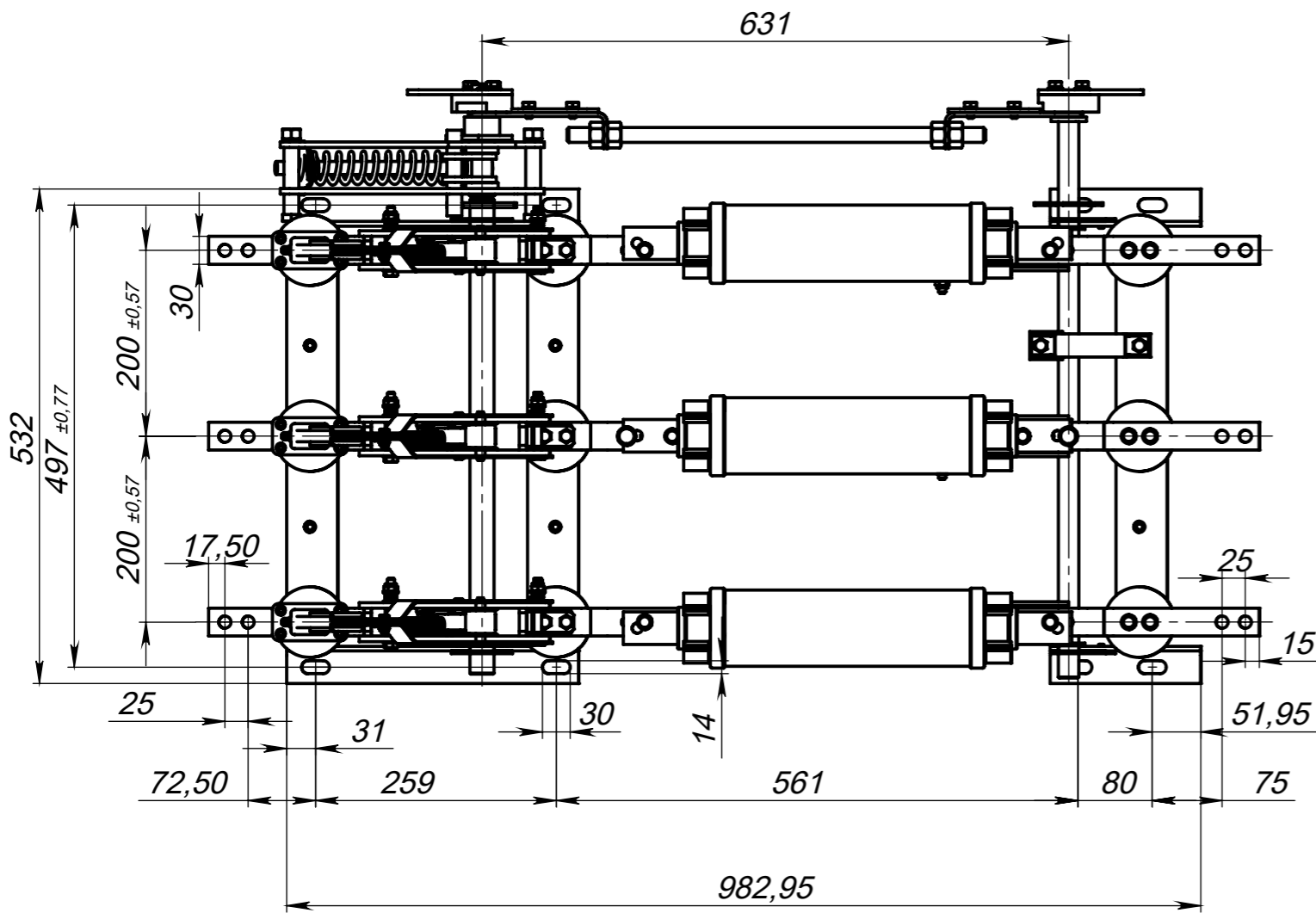
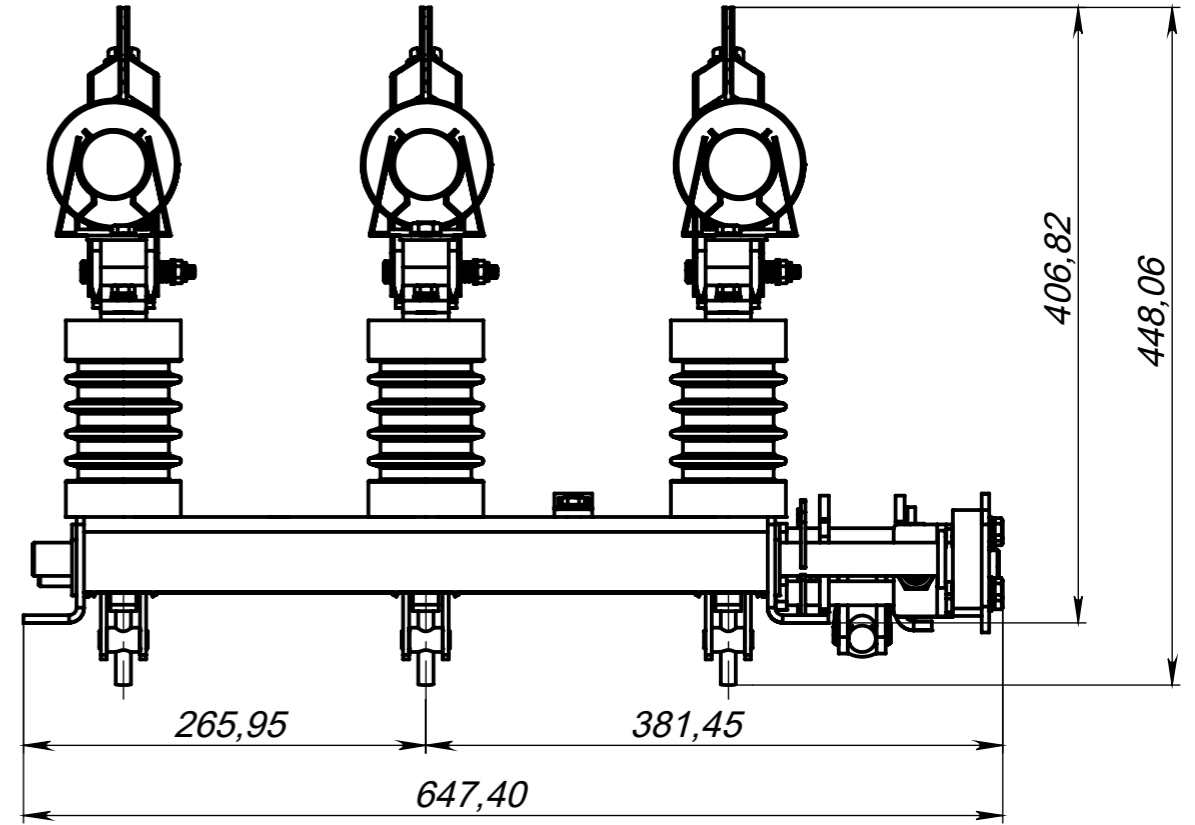
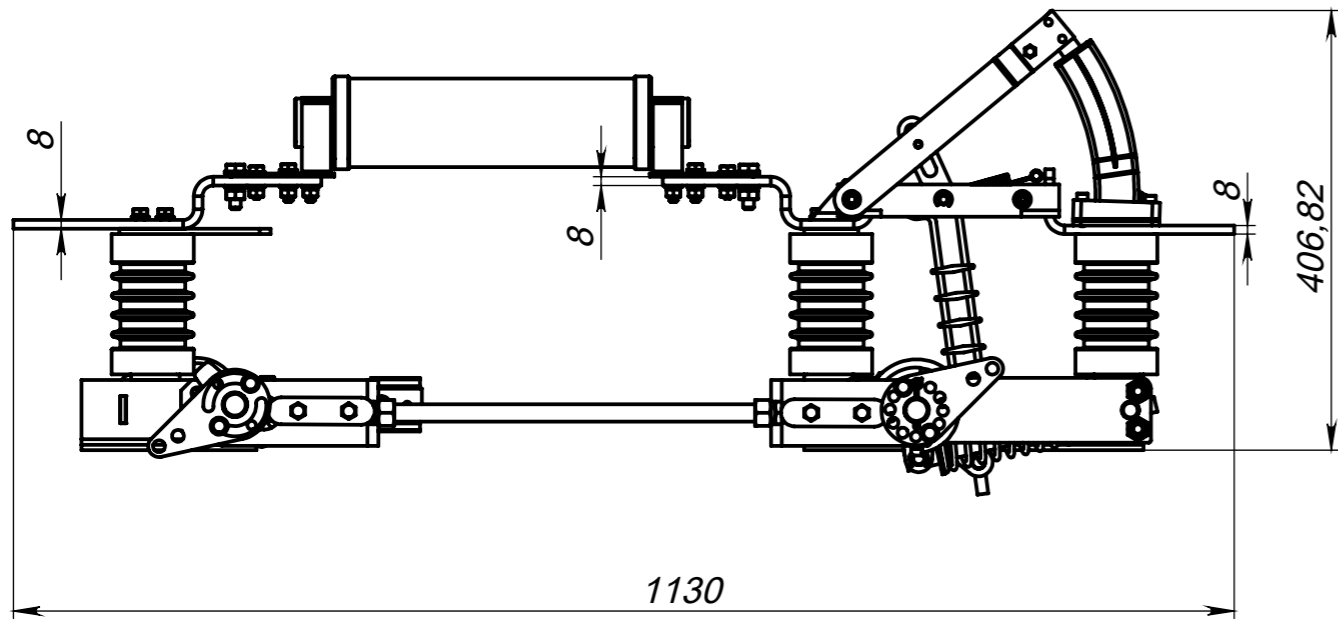
Подп. и дата

Инв. № подл.



				ВНАП-СТ10/630-20-Із У2			
Изм.	Лист	№ докум.	Подп.	Дата	Лит.	Масса	Масштаб
Разраб.						36862,56	1:10
Пров.					Лист 5		Листов 7
Т. контр.							
Н. контр.							
Утв.							

СБ



				ВНАП-СТ10/630-20-ІІз ПКТ-ВК У2			
Изм.	Лист	№ докум.	Подп.	Дата	Лит.	Масса	Масштаб
Разраб.						59972.81	1:10
Пров.					Лист 6		Листов 7
Т. контр.							
Н. контр.							
Утв.							

Перв. примен.

Справ. №

Подп. и дата

Инв. № дубл.

Взам. инв. №

Подп. и дата

Инв. № подл.

СБ

Перв. примен.

Справ. №

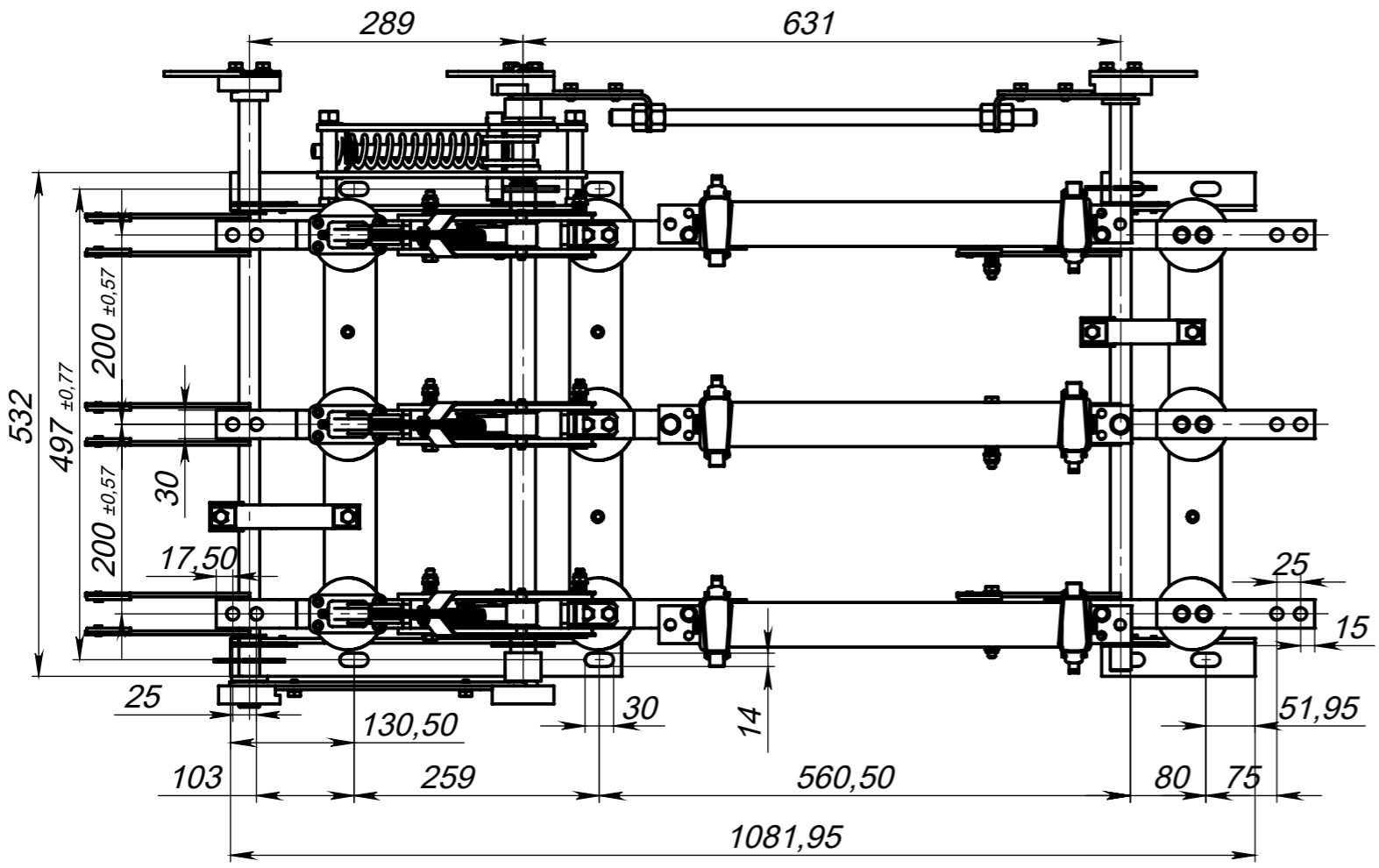
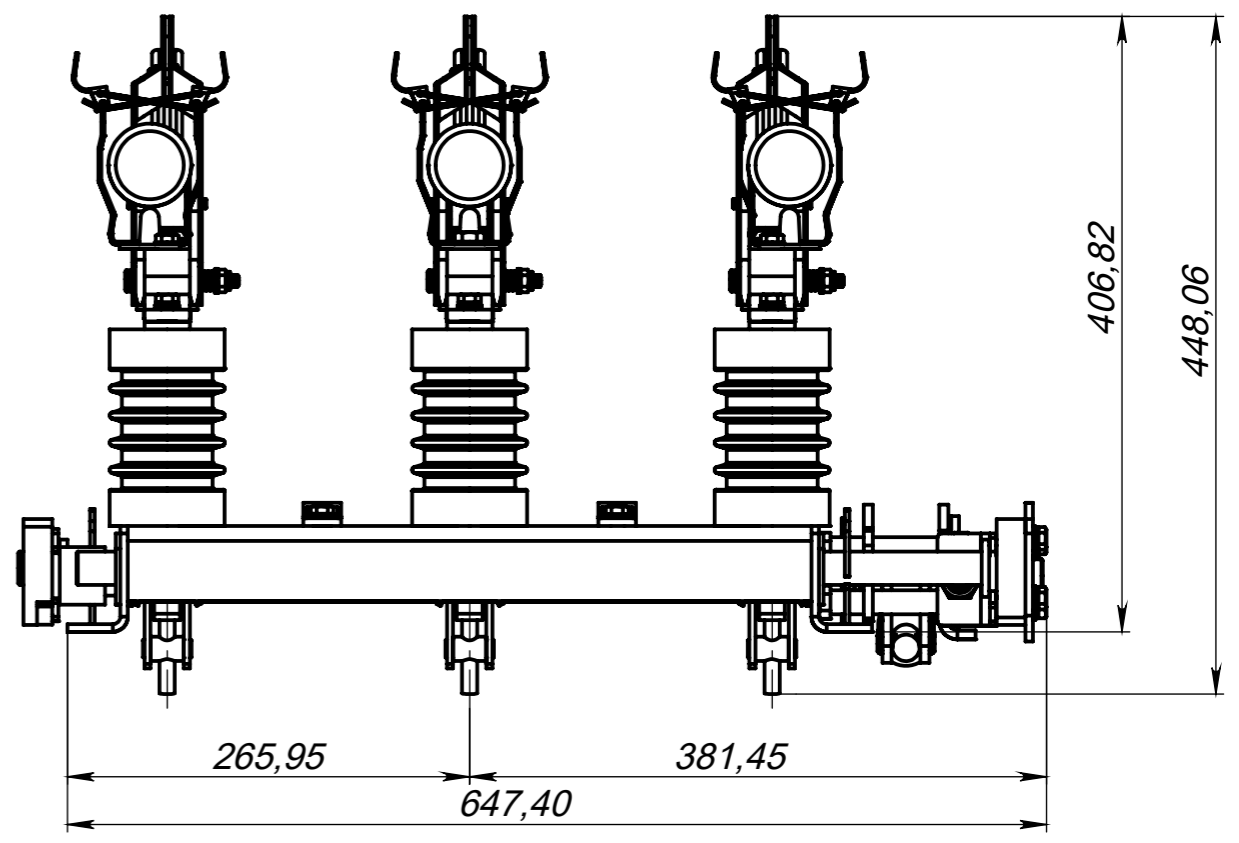
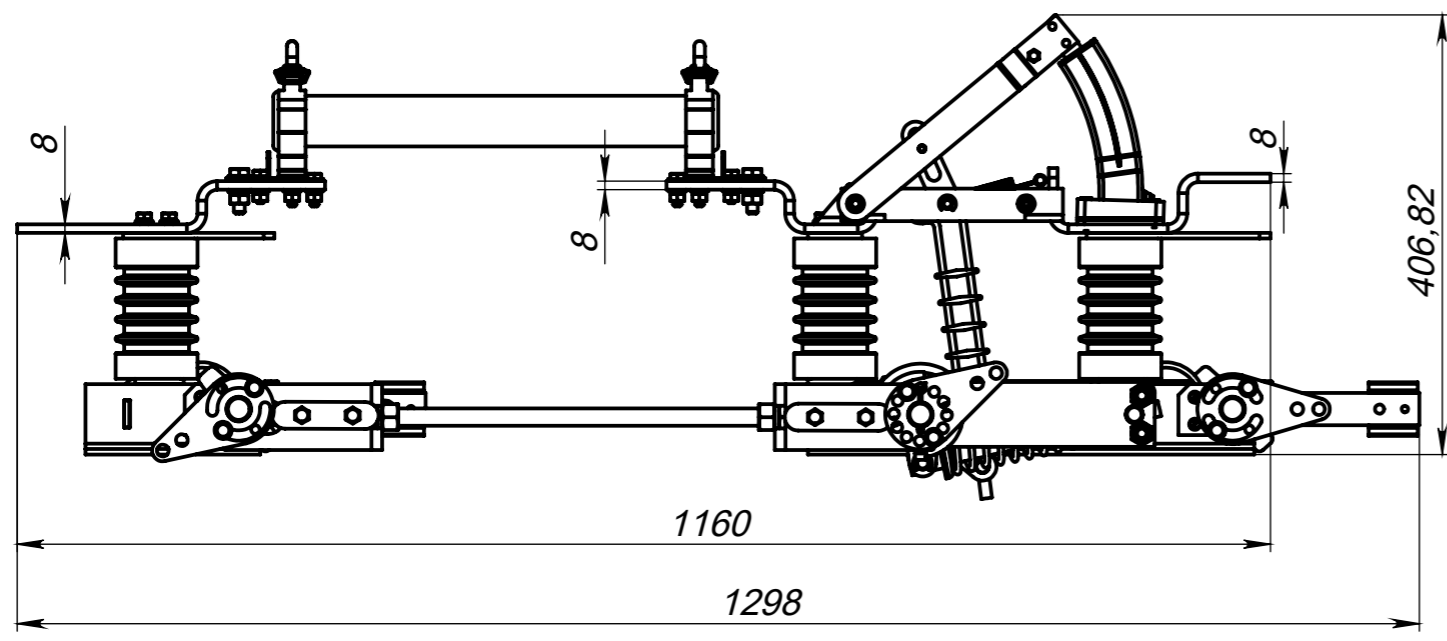
Подп. и дата

Взам. инв. №

Инв. № дубл.

Подп. и дата

Инв. № подл.



Изм.	Лист	№ докум.	Подп.	Дата
Разраб.				
Пров.				
Т. контр.				
Н. контр.				
Утв.				

ВНАП-СТ10/630-20-IIIз ПТ 1.2 У2

Лит.	Масса	Масштаб
	59062.30	1:10
Лист 7	Листов 7	